



WASI

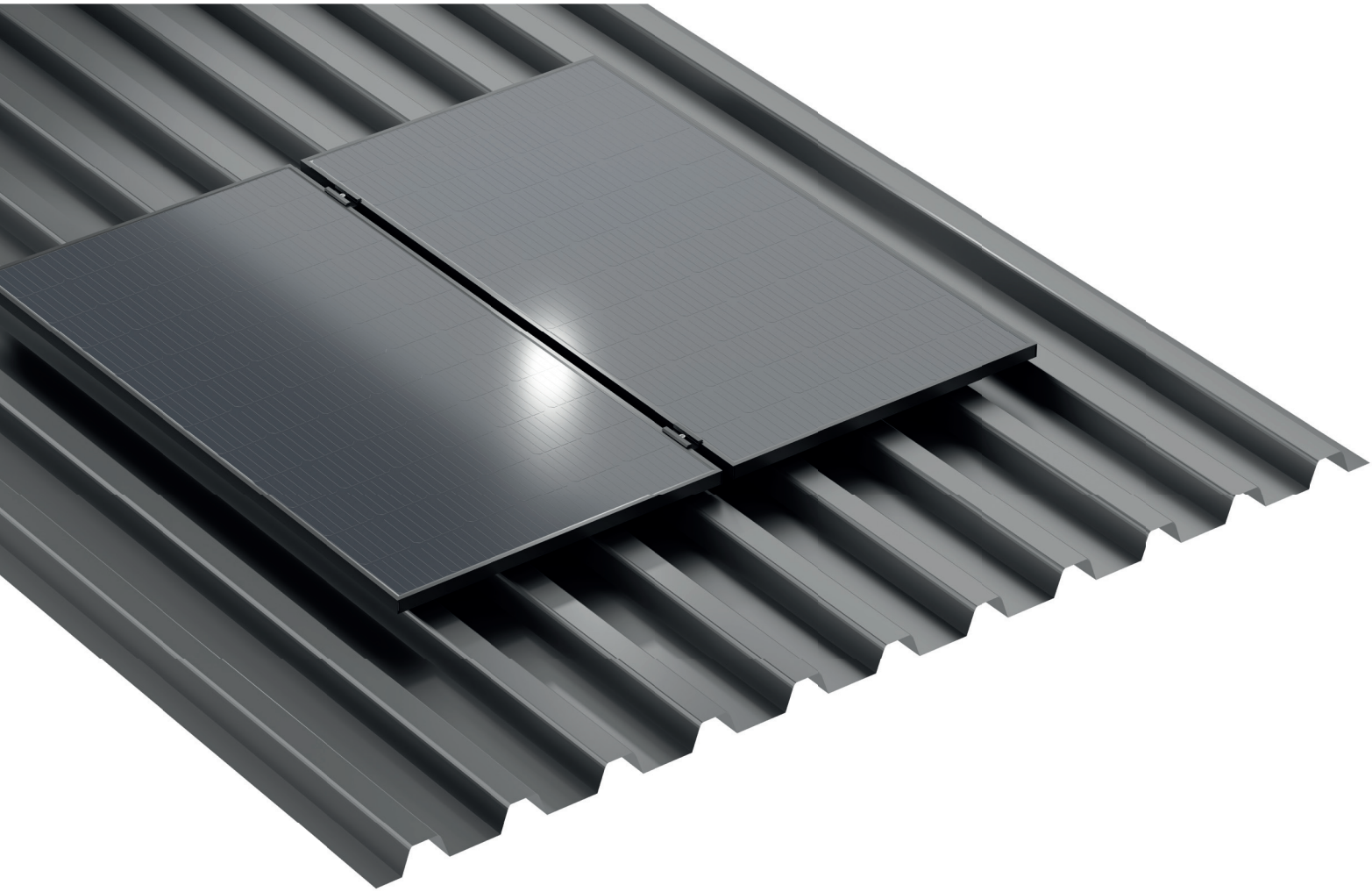
MONTAGEANLEITUNG

Trapezblechdach

VERBINDUNGEN, DIE HALTEN.
YOUR ACCESS TO SUCCESS.

MONTAGEANLEITUNG TRAPEZBLECHDACH

Allgemeine Informationen



Einfachste Installation und Langlebigkeit

Zwei Dinge sind für uns bei der Konstruktion und Entwicklung der WASI SOLAR Montagesysteme entscheidend: einfachste Installation und Langlebigkeit, die Sicherheit garantiert. Darauf basiert das WASI-Solarprogramm.

Da bei jedem Dach individuelle Besonderheiten zu berücksichtigen sind, bitten wir Sie im Vorfeld der Installation in jedem Fall eine fachkundige Meinung einzuholen.

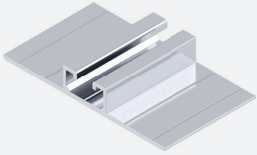
Insbesondere ist den statischen Erfordernissen Rechnung zu tragen.

Bei der Montage der Anlage ist auf die Einhaltung der entsprechenden Normen und Unfallverhütungsvorschriften zu achten.

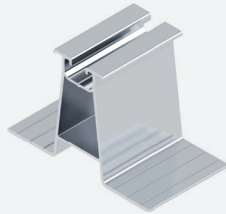
MONTAGEANLEITUNG TRAPEZBLECHDACH

Artikelliste

9664-AL-90x6200



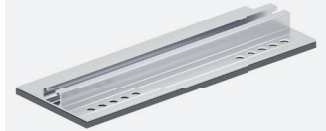
9664-AL-90x60x6200



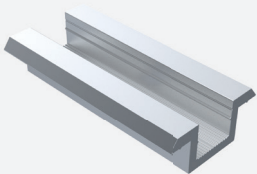
9664-AL-90x60E+B



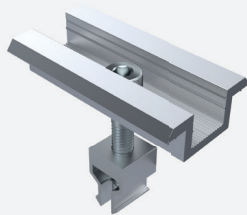
9664-AL-90x400E+B



9745-WASI13



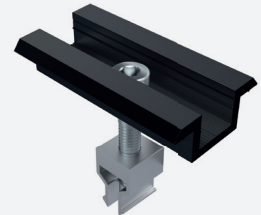
9745-WASICLIPM-(1>>5)



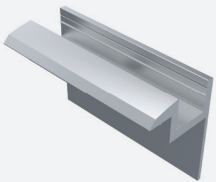
9745-WASI13



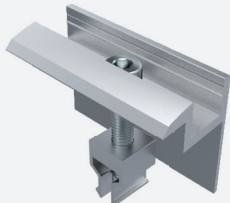
9745-WASICLIP-SE



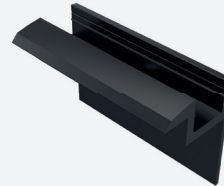
9742-WASI4-(30>>50)



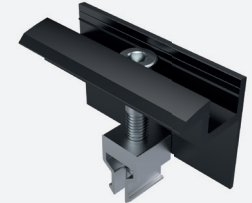
9742-WASICLIPE-(30>>50)



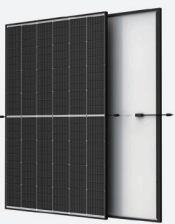
9742-WASICLIPESE-(30>>50)



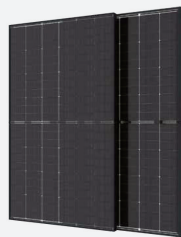
9742-WASICLIPESE-(30>>50)



Vertexs+ NEG9R.28 425 WP - 445 WP



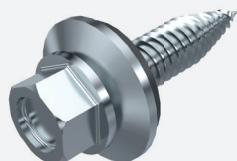
Vertexs+ NEG9RC27 415 WP - 440 WP



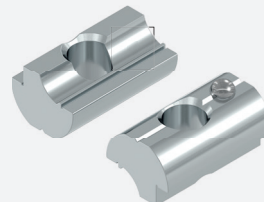
9664-WASI31-90x3-50



9191-2-6,0x25R



9431-120901-100

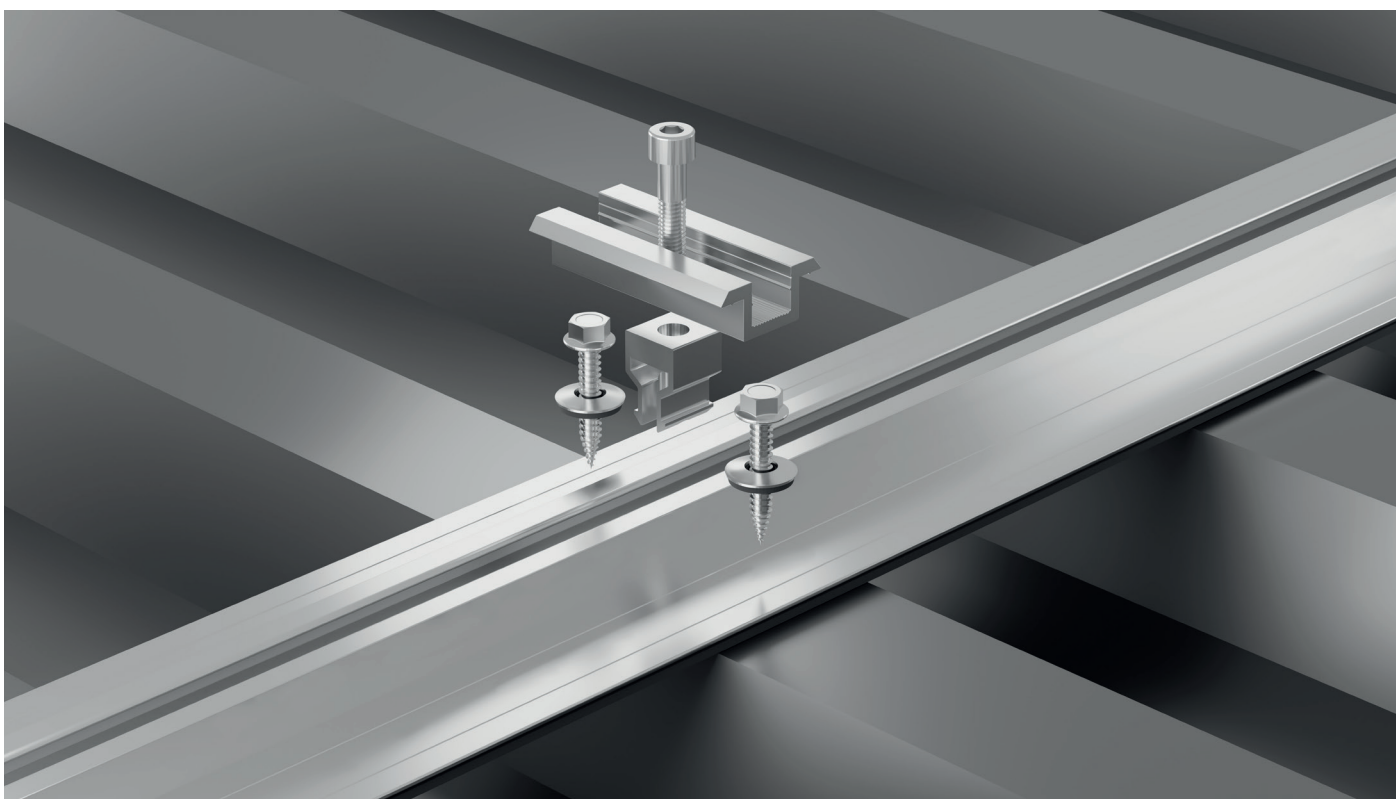
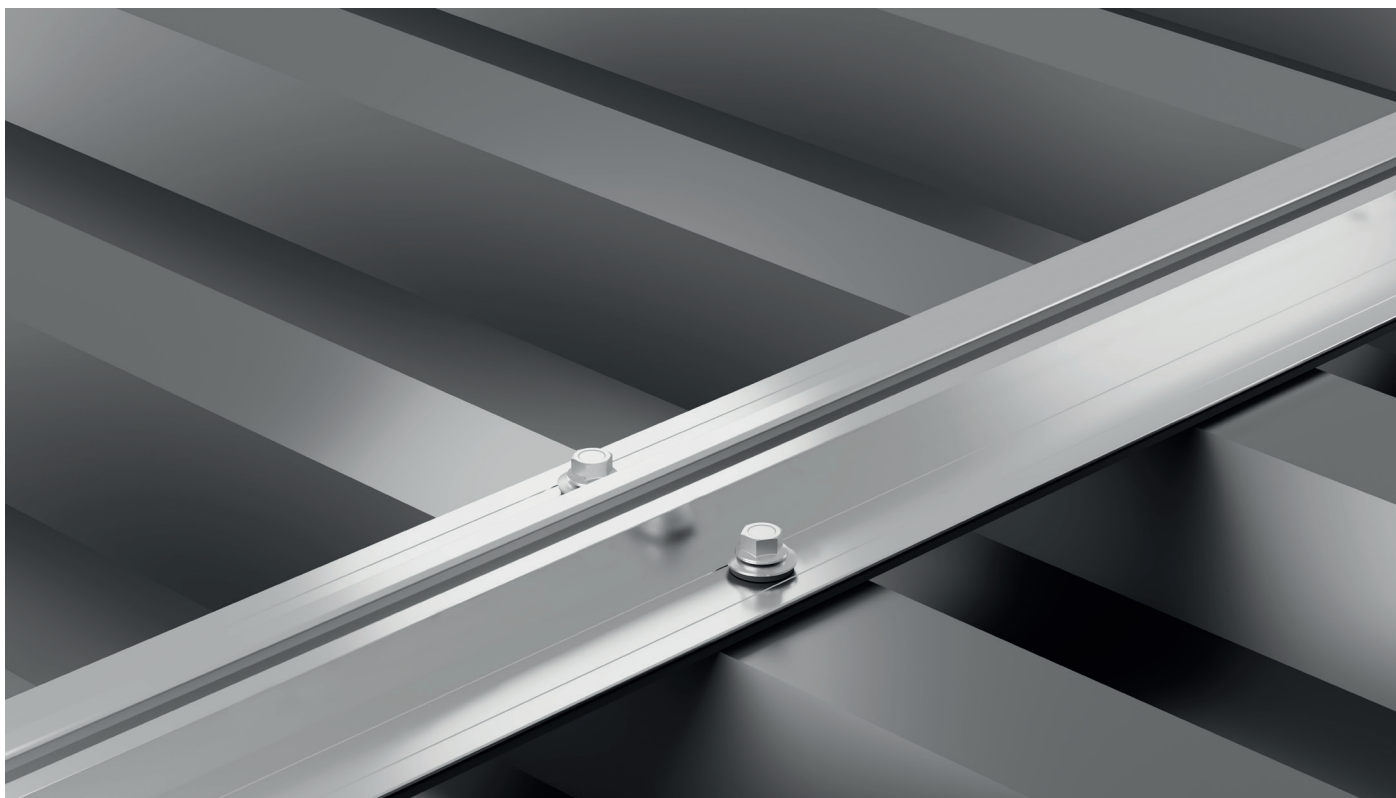


Artikel im Shop nachbestellen



MONTAGEANLEITUNG TRAPEZBLECHDACH

Flachdach (Trapezblech) mit den Produkten WASI31 und 9191R



MONTAGEANLEITUNG TRAPEZBLECHDACH

Vorbereitungen

1

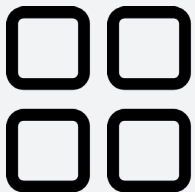
1. Planung und Genehmigungen

Stellen Sie sicher, dass Sie alle notwendigen Genehmigungen und baurechtlichen Anforderungen für die Installation einer Solaranlage auf Ihrem Dach erhalten haben.

2

2. Dachinspektion

Führen Sie eine gründliche Inspektion des Dachs durch, um sicherzustellen, dass es in gutem Zustand ist und keine Reparaturen oder Wartungsarbeiten benötigt.

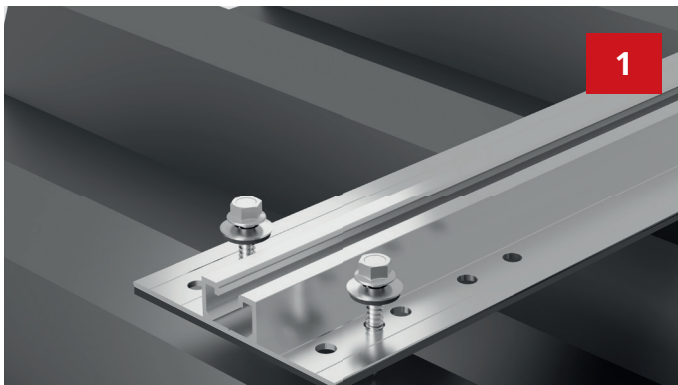
3

3. Layout und Positionierung

Planen Sie vorab die Positionierung der Solarmodule auf dem Dach, um die maximale Sonneneinstrahlung zu gewährleisten. Markieren Sie die Positionen der Montageschiene auf dem Dach.

MONTAGEANLEITUNG TRAPEZBLECHDACH

Anbringung des Systems auf dem Dach

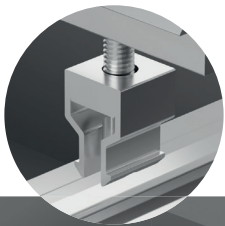


Solarschienen anbringen

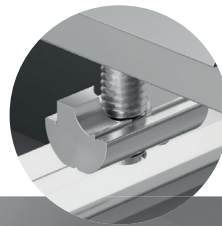
2 Dünnschraube pro Hochsicke (4 Stk. pro Trapezblechschienen). Die Montageschienen sind bereits vorgebohrt. Durch statische Berechnung können auch mehrere Bohrschrauben verwendet werden.

Modulmontage mit Klemme - Sie können zwischen Clip und Nutenstein wählen

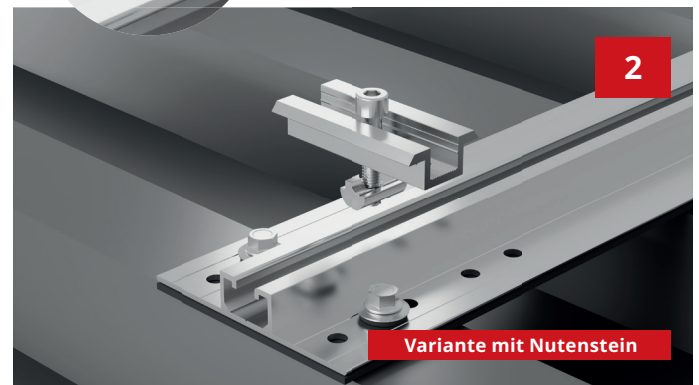
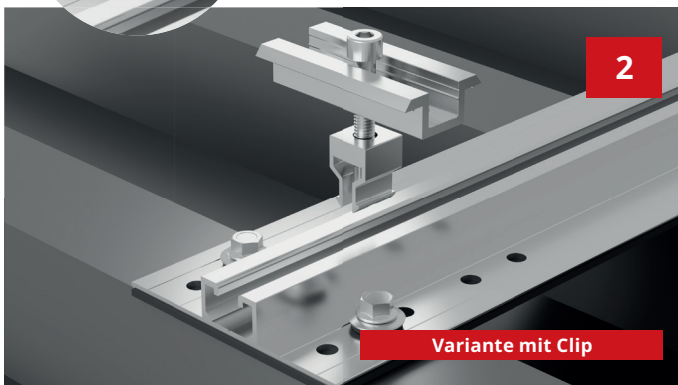
Befestigen Sie die Solarmodule mit den End- und Mittelklemmen auf den Solarschienen. Stellen Sie sicher, dass die Module sicher befestigt sind und keine Lockerungen aufweisen.



mit Clip



mit Nutenstein

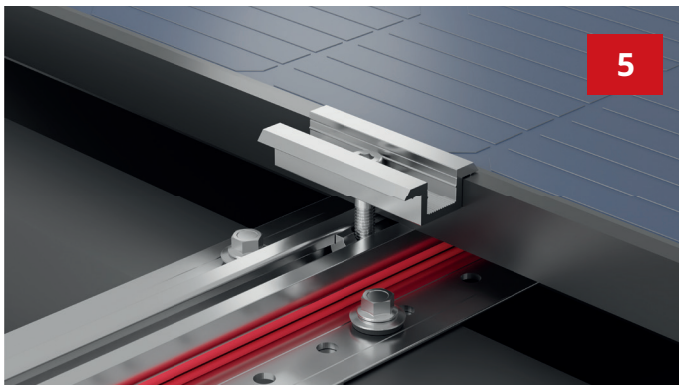


Endeklemme am Ende der Schiene

Am Ende der Schiene montieren Sie bitte immer eine Endklemme. Ebenfalls mit Clip oder mit Nutenstein.

MONTAGEANLEITUNG TRAPEZBLECHDACH

Anbringung des Systems auf dem Dach



Elektrische Verkabelung

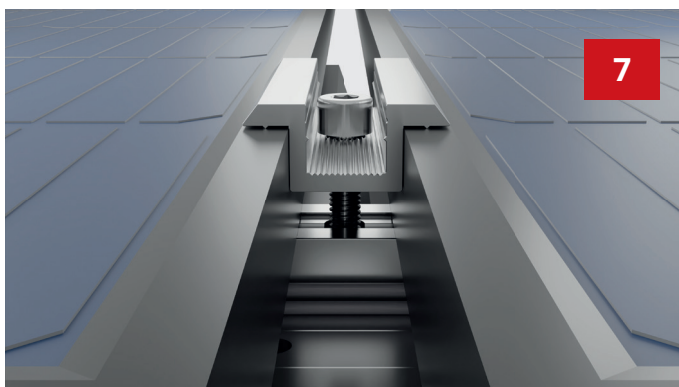
Verbinden Sie die Module miteinander und verlegen Sie die Kabel (hier in rot dargestellt) sicher entlang der Schienen unter den Modulen. Führen Sie dann das Kabel durch das Dach in den Innenraum zum Wechselrichter oder zur elektrischen Verkabelung.



6

Dichtigkeitsprüfung

Versiegeln Sie alle Durchdringungen und Anschlüsse sorgfältig, um sicherzustellen, dass das Dach wasserdicht bleibt. (Rot dient nur der Darstellung)



7

Abschlussarbeiten

Überprüfen Sie die gesamte Installation auf Stabilität und Richtigkeit. Dokumentieren Sie die Installation und die elektrischen Verbindungen für spätere Referenzzwecke.



8

Inspektion & Inbetriebnahme

Lassen Sie die Installation von einem Fachmann überprüfen, um sicherzustellen, dass sie den Sicherheitsstandards und Vorschriften entspricht. Schließen Sie die Solaranlage ordnungsgemäß an das Stromnetz an, nachdem sie genehmigt wurde.

MONTAGEANLEITUNG TRAPEZBLECHDACH

Ihre Ansprechpartner



Tobias Rieger

tobias.rieger@wasi.de

0202 26 36 - 215

Scan & Write

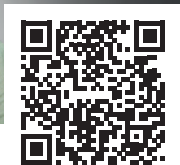


Sabine Ley

sabine.ley@wasi.de

0202 26 36 - 163

Scan & Write



Daniela Hinkel-Ebeling

daniela.hinkel-ebeling@wasi.de

0202 26 36 - 136

Scan & Write

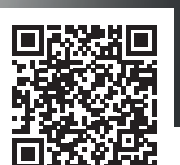


Silvia Aguilera

silvia.aguilera@wasi.de

0202 26 36 - 233

Scan & Write



Elia Boccadifuoco

elia.boccadifuoco@wasi.de

0202 26 36 - 178

Scan & Write

MONTAGEANLEITUNG TRAPEZBLECHDACH

Wichtige Hinweise

Wichtige Norme und Vorschriften:

BGV A2 Elektrische Anlagen und Betriebsmittel

BGV C22 Bauarbeiten

BGV D35 Leitern und Tritte

BGV A1 Unfallverhütungsvorschrift

DIN 1052-2 Holzbauwerk: Mechanische Verbindungen

DIN 1055 Lastannahme für Bauten

DIN 18299 Allgemeine Regelung für Bauarbeiten jeder Art

DIN 18451 Gerüstbau

The WASI logo consists of the word "WASI" in a bold, white, sans-serif font, centered between two horizontal white bars. The background of the entire image is a photograph of a modern industrial building with a red and grey facade, featuring large windows and a prominent "WASI" sign on the upper right section. The sky is a clear, light blue.

WASI GmbH
WASI-Straße 1
D-42287 Wuppertal

T +49 (0)202 / 26 32-0
F +49 (0)202 / 26 32-407
solar@wasi.de
www.wasi.de