



WASI

# **MONTAGEANLEITUNG**

## Schrägdach

**VERBINDUNGEN, DIE HALTEN.**  
**CONNECTIONS MADE OF STEEL.**

# MONTAGEANLEITUNG SCHRÄGDACH

## Allgemeine Informationen



### Einfachste Installation und Langlebigkeit

Zwei Dinge sind für uns bei der Konstruktion und Entwicklung der WASI SOLAR Montagesysteme entscheidend: einfachste Installation und Langlebigkeit, die Sicherheit garantiert. Darauf basiert das WASI-Solarprogramm.

Da bei jedem Dach individuelle Besonderheiten zu berücksichtigen sind, bitten wir Sie im Vorfeld der Installation in jedem Fall eine fachkundige Meinung einzuholen.

Insbesondere ist den statischen Erfordernissen Rechnung zu tragen.

Bei der Montage der Anlage ist auf die Einhaltung der entsprechenden Normen und Unfallverhütungsvorschriften zu achten.

Wir möchten darauf hinweisen, dass diese Montageempfehlung den Stand der Technik und langjährigen Erfahrung illustriert, wie unsere Systeme vor Ort installiert werden können.

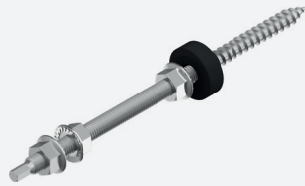
# MONTAGEANLEITUNG SCHRÄGDACH

## Artikelliste

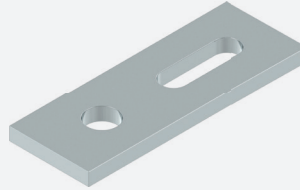
Vario: 9525-2-140x56K



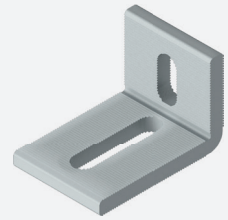
9216-2-10x200



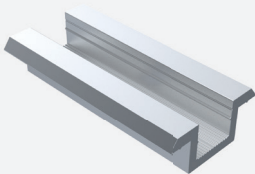
9543-2-82x30x5



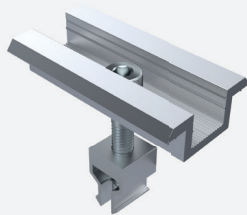
9701-WASI14



9745-WASI13



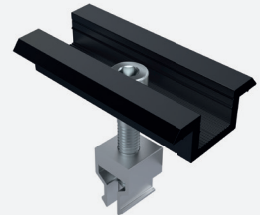
9745-WASICLIPM-(1&gt;&gt;5)



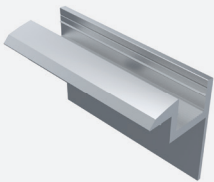
9745-WASI13SE



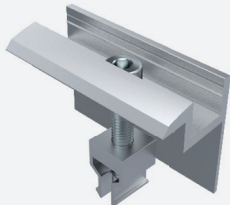
9745-WASICLIPM(1-5)SE



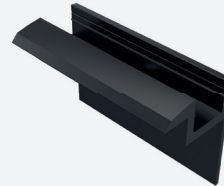
9742-WASI4-(30&gt;&gt;50)



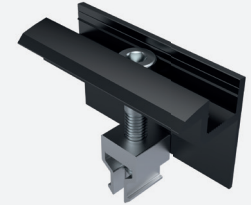
9742-WASICLIPE-(30&gt;&gt;50)



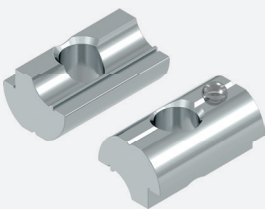
9742-WASI4-(30&gt;&gt;50)SE



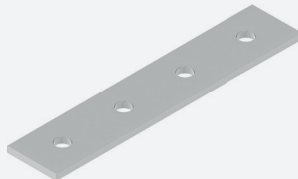
9742-WASICLIPE-(30&gt;&gt;50)SE



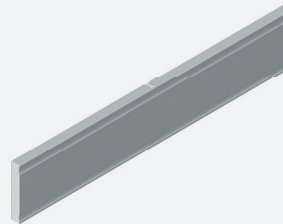
9431-120901-100



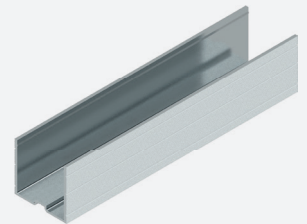
9557-2-200x40



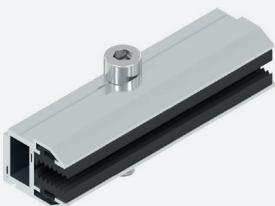
9751-WASI18



9751-WASI12



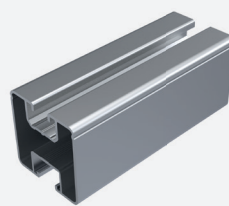
9742-GM L80/6-9



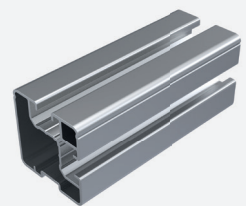
9745-GM L80/6-9



WASI1: 9664-AL-40x40x6400UL



WASI15: 9664-WASI15UL



# MONTAGEANLEITUNG SCHRÄGDACH

## Artikelliste

Holzschraube DIN 571



WS 9809



WS 9810



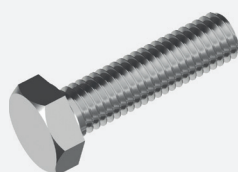
WS 9811



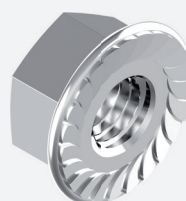
9664-2-10x25



933-2-10x25



9345-2-10



7504-2-4,8x25K



912 A2/A4 8x(Länge)



9664-Kappe40



9664-Kappe40SW



WASI1SE: 9664-AL-40x40x6,4LSE



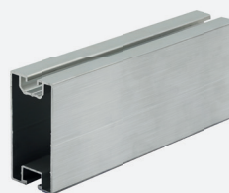
Schwerlast: 9525-2-140x56x8K



Standard: 9521-2-150x60W



WASI2: 9664-AL-80x40x6200

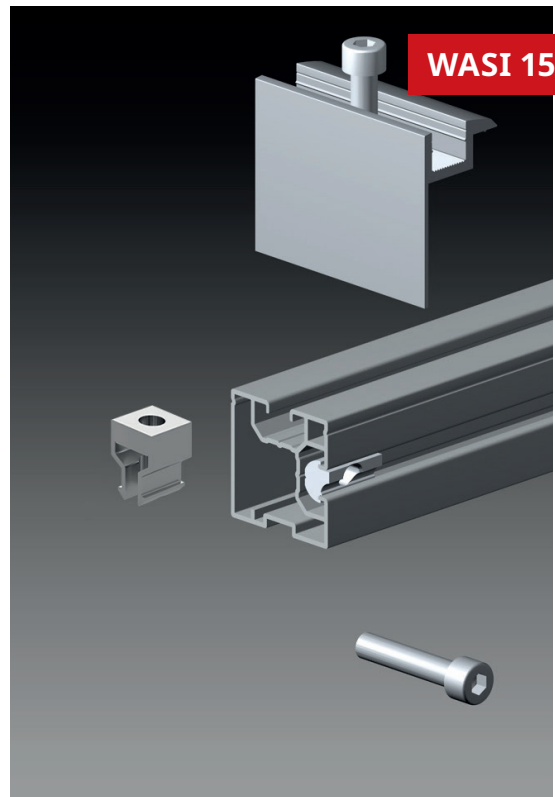
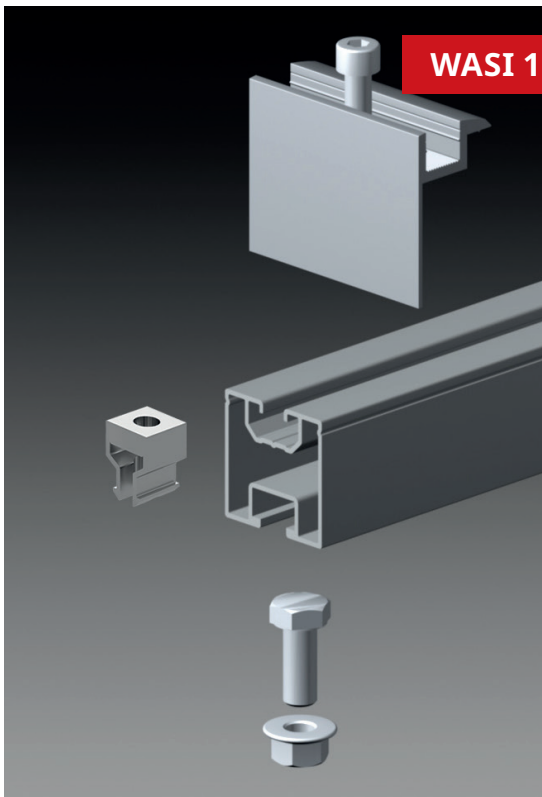
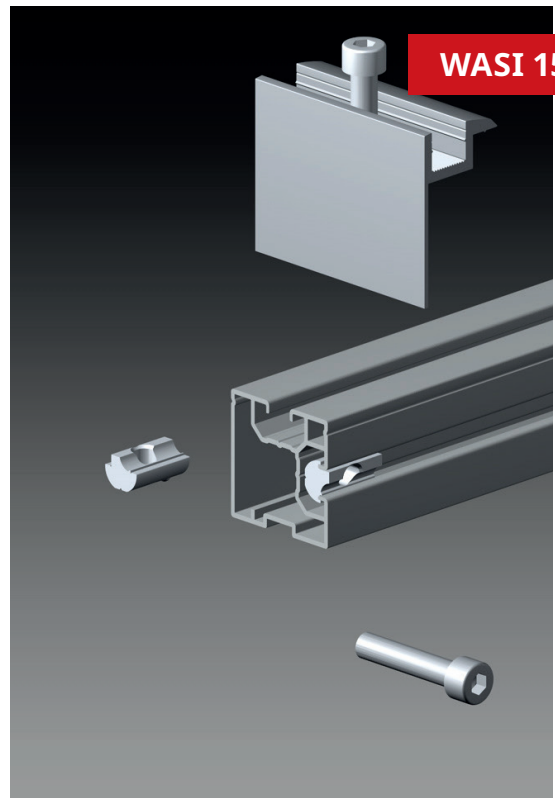
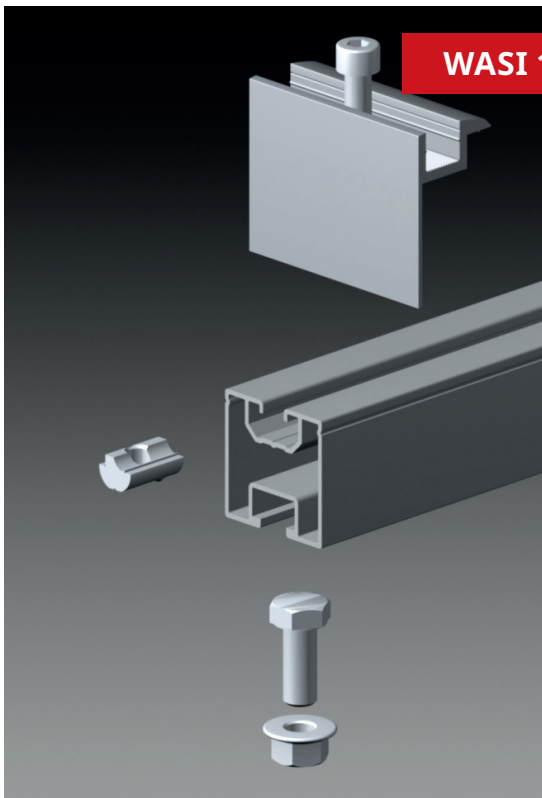


9664-Kappe80SW



# MONTAGEANLEITUNG SCHRÄGDACH

## Systemübersicht



# MONTAGEANLEITUNG SCHRÄGDACH

## Vorbereitungen

**1**

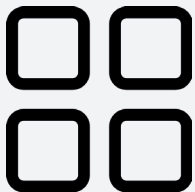
### 1. Planung und Genehmigungen

Stellen Sie sicher, dass Sie alle notwendigen Genehmigungen und baurechtlichen Anforderungen für die Installation einer Solaranlage auf Ihrem Dach erhalten haben.

**2**

### 2. Dachinspektion

Führen Sie eine gründliche Inspektion des Dachs durch, um sicherzustellen, dass es in gutem Zustand ist und keine Reparaturen oder Wartungsarbeiten benötigt.

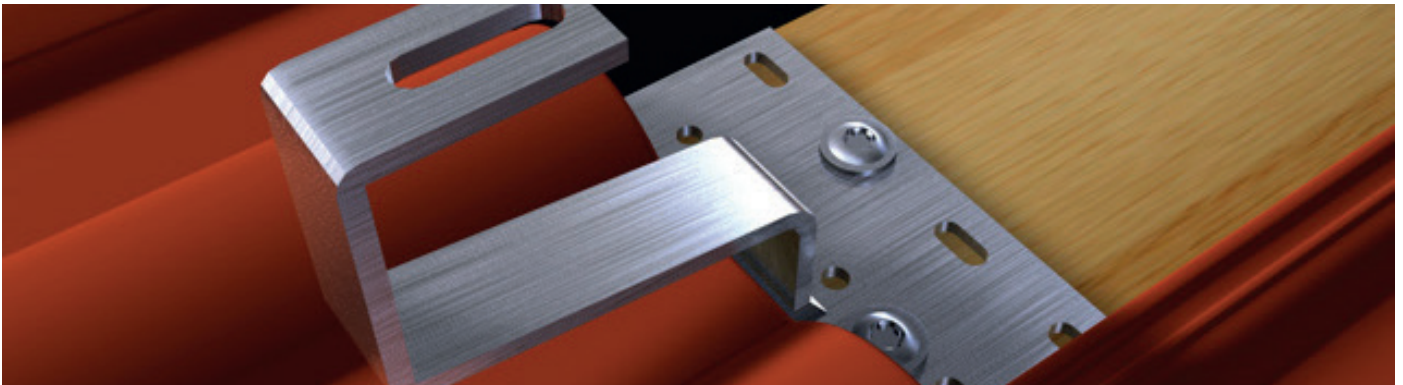
**3**

### 3. Layout und Positionierung

Planen Sie vorab die Positionierung der Solarmodule auf dem Dach, um die maximale Sonneneinstrahlung zu gewährleisten. Markieren Sie die Positionen der Montageschiene auf dem Dach.

# MONTAGEANLEITUNG SCHRÄGDACH

## Möglichkeit der Dachanbringung



Der Großteil der Dacheindeckungen erfolgt mit der Dachpfanne oder Dachziegeln. Hier können z. B. der Dachhaken Vario, der Schwerlastdachhaken oder Dachhaken Standard eingesetzt werden.

Diese Dachhaken werden in der Regel auf Holzbalken nach der aktuellen Holznorm montiert. Hierzu können folgende Schrauben verwendet werden:

- **Holzschraube DIN 571**

A2 8x80/100/120 mm

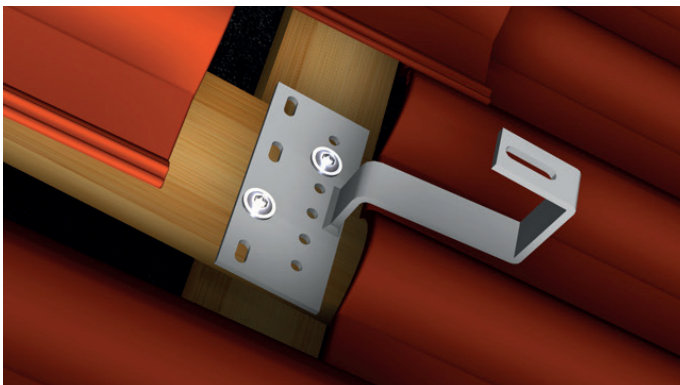
- **Tellerkopfschrauben WS 9810 + 9809 + 9811**

A2 8x80/100/120 mm

(WS = WASI Hausnorm)

# MONTAGEANLEITUNG SCHRÄGDACH

## Montagefolge des Schrägdachgestells



An den jeweiligen Positionen die Dachpfanne entfernen oder ggf. auch nur hochschieben.

Den jeweiligen Dachhaken positionieren, er darf dabei nicht gegen Dachstein gedrückt werden.

Je nach Dachhakenmodell können Sie den Dachhaken in der Höhe und in den Seiten verstellen, sodass er in dem Wellental der Dachpfanne liegt.

Den Dachhaken mit je zwei Holzschrauben (z. B. Holzschrauben DIN 571 bzw. Tellerkopfschrauben 9811x80mm oder M8x100mm) am Sparren montieren. Falls notwendig, den Dachstein über dem Dachhaken an der Stelle der Durchführung des Dachhakens mithilfe eines Trennschleifers aussparen. Der Dachhaken soll den darüberliegenden Dachstein nicht aufrichten. Bei Falzziegeln empfiehlt es sich, den unteren Ziegel ebenfalls auszusparen.



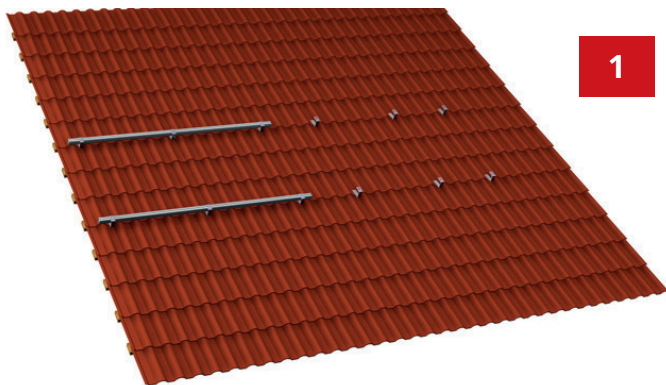
### Hinweis:

Es ist natürlich auch möglich den VARIO Dachhaken zu nutzen.  
Vario: 9525-2-140x56K



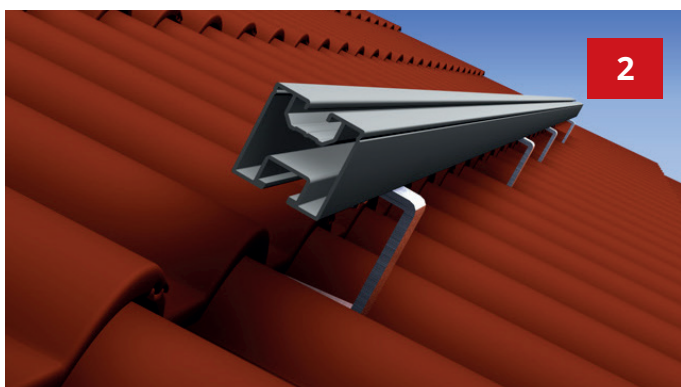
# MONTAGEANLEITUNG SCHRÄGDACH

## Montagefolge des Schrägdachgestells



1

Montieren Sie die Montageschienen für jede Modulreihe mithilfe von verschiedenen Schrauben und Muttern.



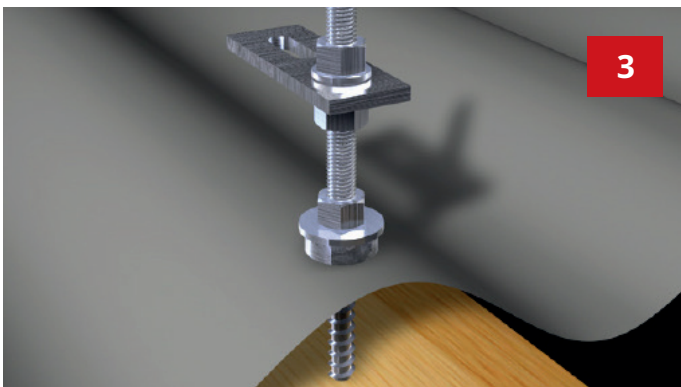
2

### BILD 2:

DIN 933 A2 M10x25 (6-Kant-Schraube) plus  
9345 A2 M10 (Sperrzahnmutter)

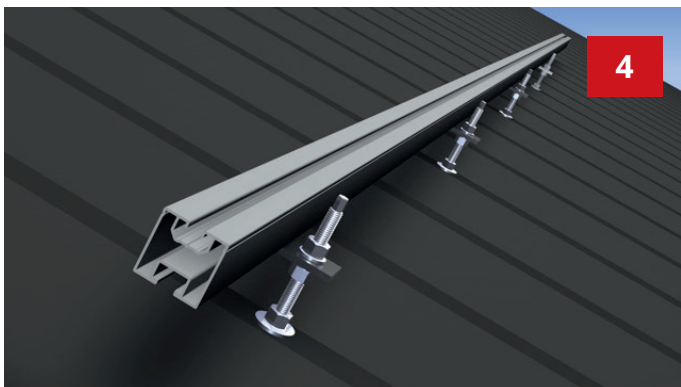
### oder

9664 A2 M10x25 (Hammerkopfschraube) plus  
9345 A2 M10 (Sperrzahnmutter)



3

**BILD 3:** Bei einer alternativen Dacheindeckung mit Wellblech oder Trapezblech können Stockschrauben eingesetzt werden. Die Wahl der entsprechenden Stockschrauben richtet sich nach der jeweiligen Unterkonstruktion (z.B. Holz). Folgende Möglichkeiten bieten wir hier an: 9216, verschiedene Ausführungen, siehe Lieferprogramm.



4

### BILD 4:

DIN 933 A2 M10x25 (6-Kant-Schraube) plus  
9345 A2 M10 (Sperrzahnmutter)

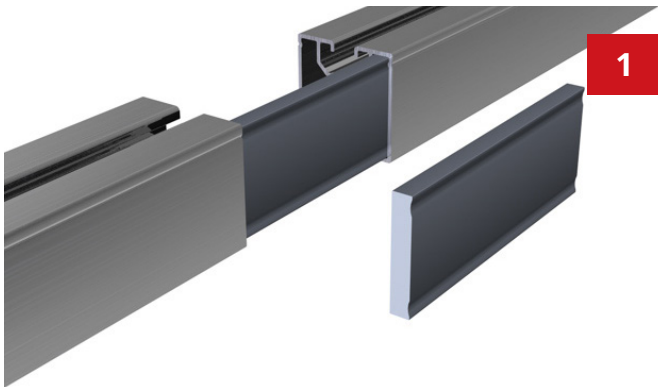
### oder

9664 A2 M10x25 (Hammerkopfschraube) plus  
9345 A2 M10 (Sperrzahnmutter)

# MONTAGEANLEITUNG SCHRÄGDACH

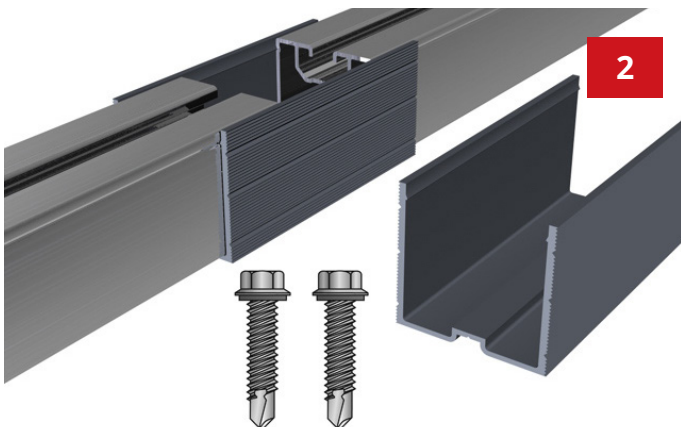
## Montage der Schienenverbinder

Um mehrere Systemträger aneinander zu reihen, können verschiedene Verbinder benutzt werden:



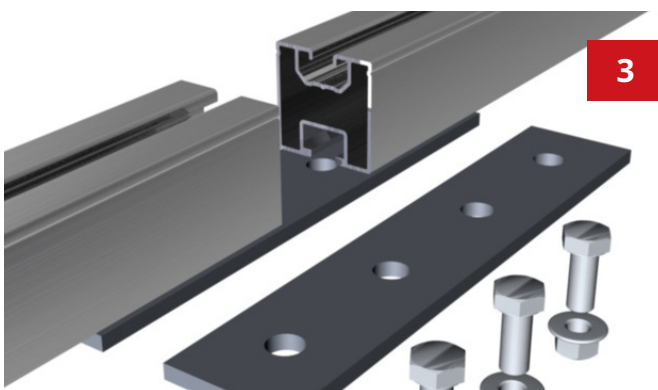
### BILD 1:

Der Verbinder (9751-WASI18) wird zur Hälfte in die Montagesschiene geschoben. Anschließend die andere Montagesschiene auf den Verbinder schieben. Danach die Montagesschienen mit Druck bündig zusammenschieben.



### BILD 2:

Den Verbinder (9751-WASI12) über die erste Montagesschiene stecken und die vorhandene Rille einklicken und beide zusammendrücken. Danach diese Verbindung mit zwei Bohrschrauben (7504-2-4,8x25K) über Kreuz verschrauben. (Anzugsmoment 8-12 Nm)



### BILD 3:

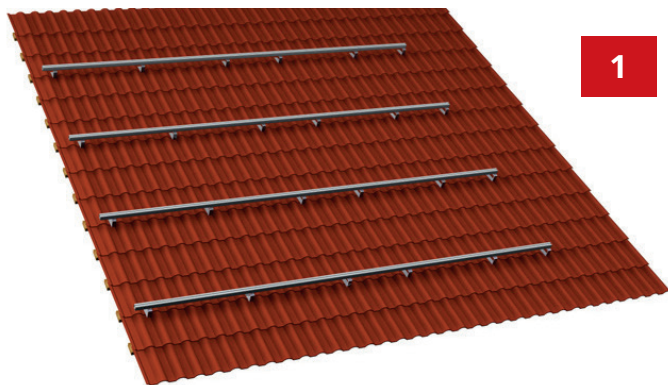
Den Verbinder (9557-2-200x40) mit vier 6-Kant Schrauben\* versehen und die ersten zwei Schraubenköpfe in den unteren Kanal der ersten Montagesschiene schieben. Danach die letzten zwei Schrauben in die andere Schiene schieben. Dann alle vier Schrauben mit jeweils 4 Muttern\*\* befestigen. (Anzugsmoment 8-12 Nm)

\* 4x (933-2-10x25)

\*\* 4x (9345-2-10)

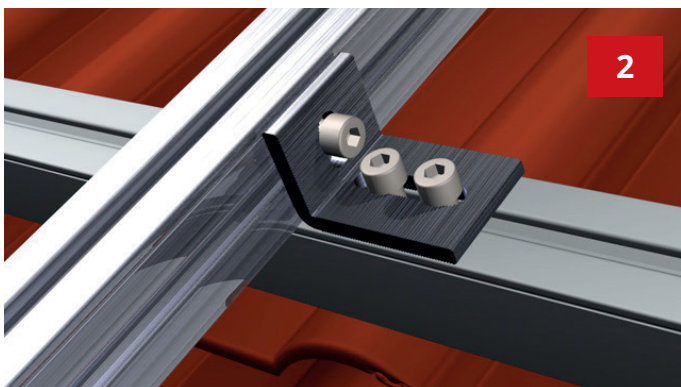
# MONTAGEANLEITUNG SCHRÄGDACH

## Montagefolge im Kreuzschienenverbund



1

Bei der Verlegung von nicht gerahmten PV-Modulen ist eine Montage im Kreuzverband evtl. vorgeschrieben. Dabei handelt es sich um eine besonders stabile Konstruktion. Bitte Montagevorgaben der Modulhersteller berücksichtigen.

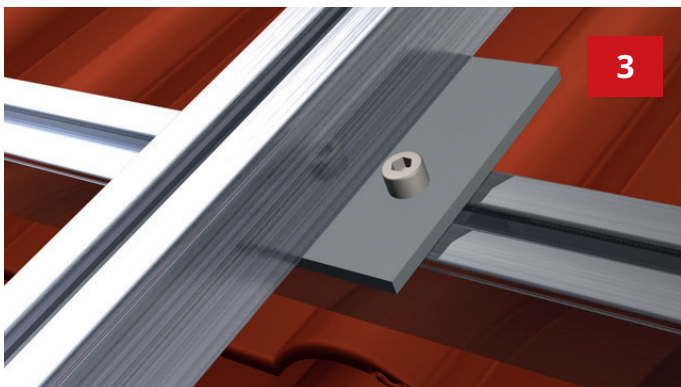


2

Verbindung der beiden Schienen mittels Kreuzverband-Winkel.

- 912 A2 8x16 (3x) Zylinderschraube
- 9431-120901-100 (3x) Nutenstein
- 9701-WASI14 Winkel-Kreuzverband

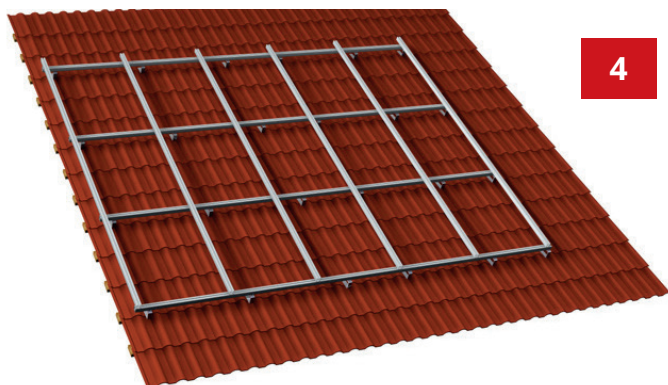
Hier werden WASI1 und WASI15 benutzt.



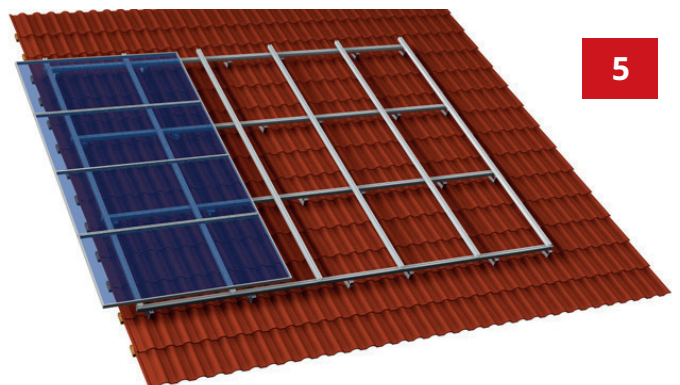
3

Verbindung der beiden Schienen mittels Verbinderplatte:

- 912 A2 8x16 (2x) Zylinderschraube
- 9431-120901-100 (2x) Nutenstein
- 9701-WASI23W Kreuzverbinderplatte
- 933-2-10x25 6-Kant Schraube
- 9345-2-10 Sperrzahnmutter



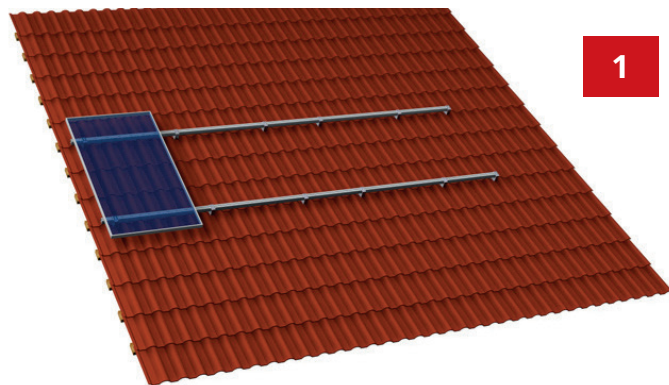
4



5

# MONTAGEANLEITUNG SCHRÄGDACH

## Montagefolge des Schrägdachgestells mit gerahmten PV-Modulen



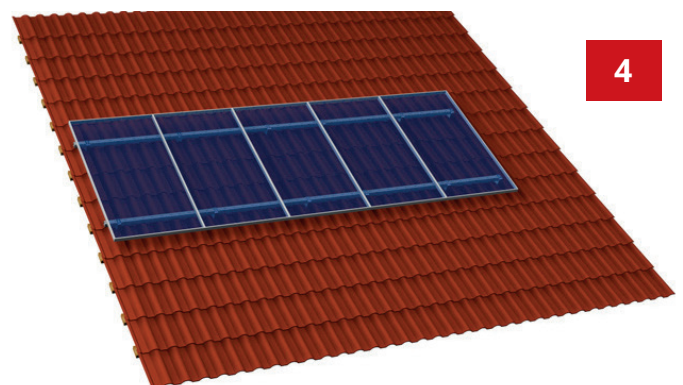
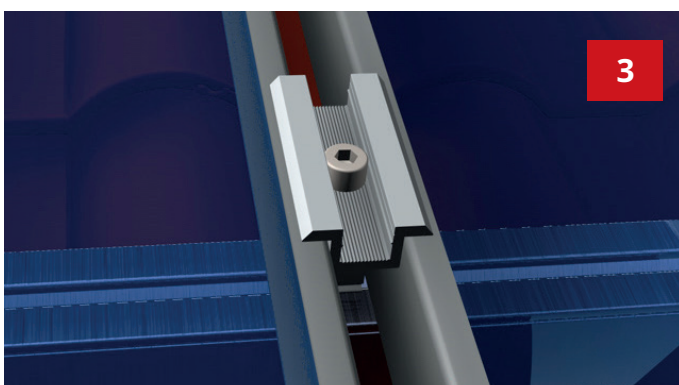
1

**Befestigungsbeispiele für Mittel- und Endklemmen:**



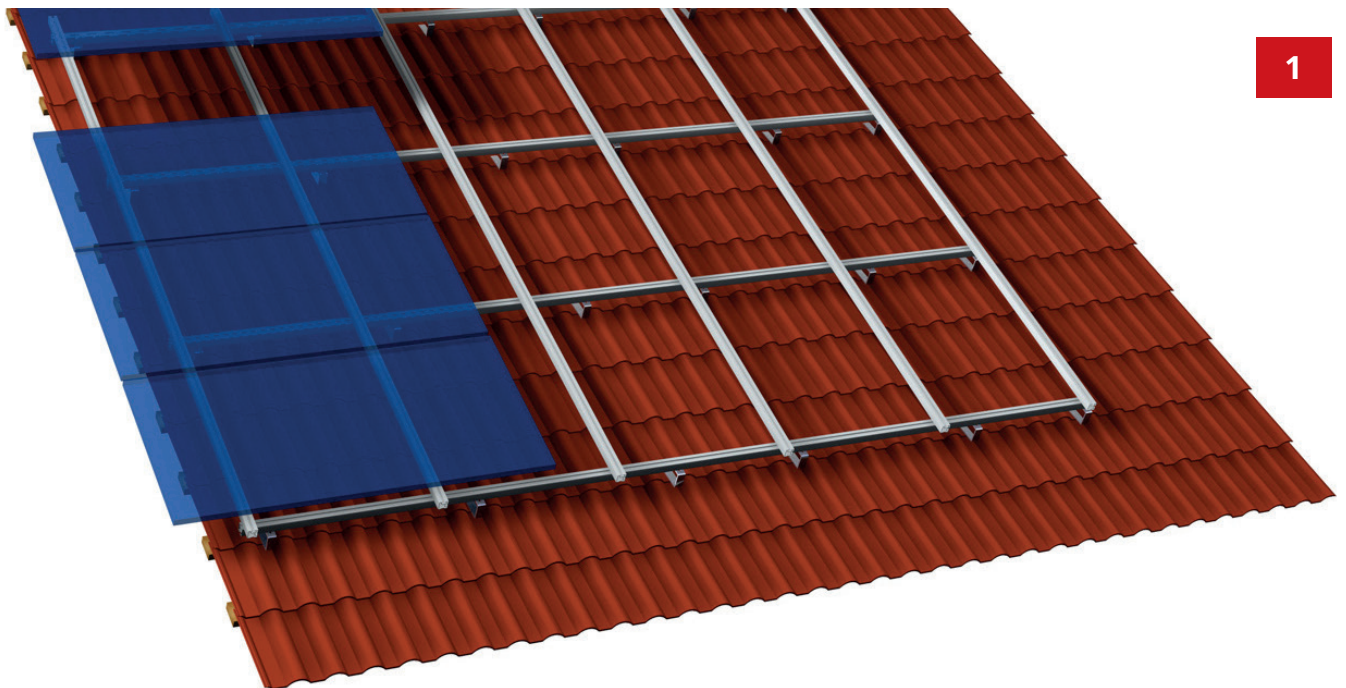
**BILD 2.1:** Den Nutenstein in die obere Schiene schwenken und einklicken. Die Endklemme mit dazugehöriger Schraube (je nach Modulhöhe) in den Nutenstein drehen. Alternativ Klickbausatz (9742-WASICLIPE-(30>>50)) in den oberen Kanal der Schiene einklicken und festziehen. (Anzugsmoment bis max. 18 Nm je nach Modulhersteller). Als Formabschluss für Schiene kann eine Abdeckung (9664-Kappe40(SE)) verwendet werden. (BILD 2.2)

**BILD 3:** Den Nutenstein in die obere Schiene schwenken und einklicken. Die Mittelklemme (9745-WASI13) mit dazugehöriger Schraube (je nach Modulhöhe) in den Nutenstein drehen. Alternativ Klickbausatz (9745-WASICLIPM(1>>3)) in den oberen Kanal der Schiene einklicken und festziehen. (Anzugsmoment bis max. 18 Nm je nach Modulhersteller)



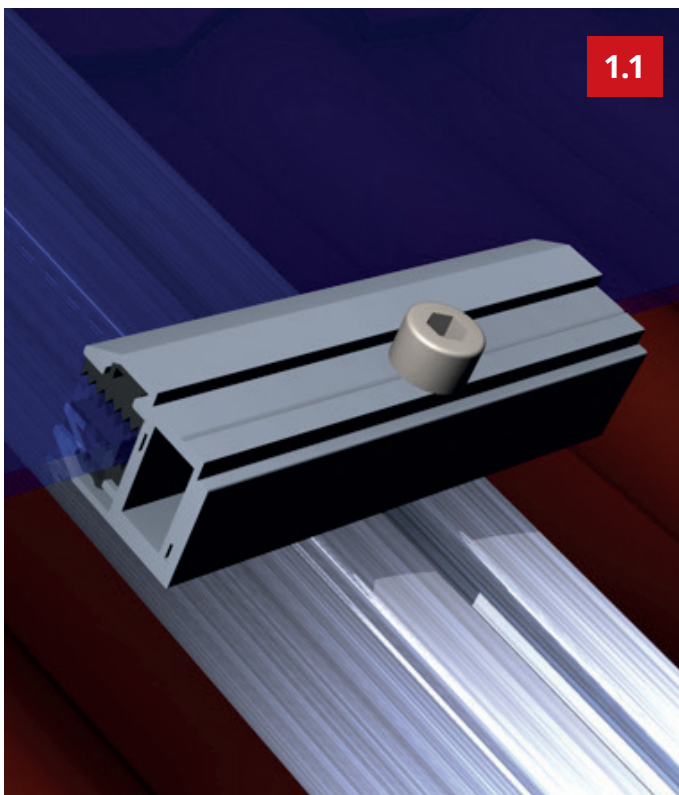
# MONTAGEANLEITUNG SCHRÄGDACH

## Montagefolge des Schrägdachgestells mit rahmenlosen PV-Modulen

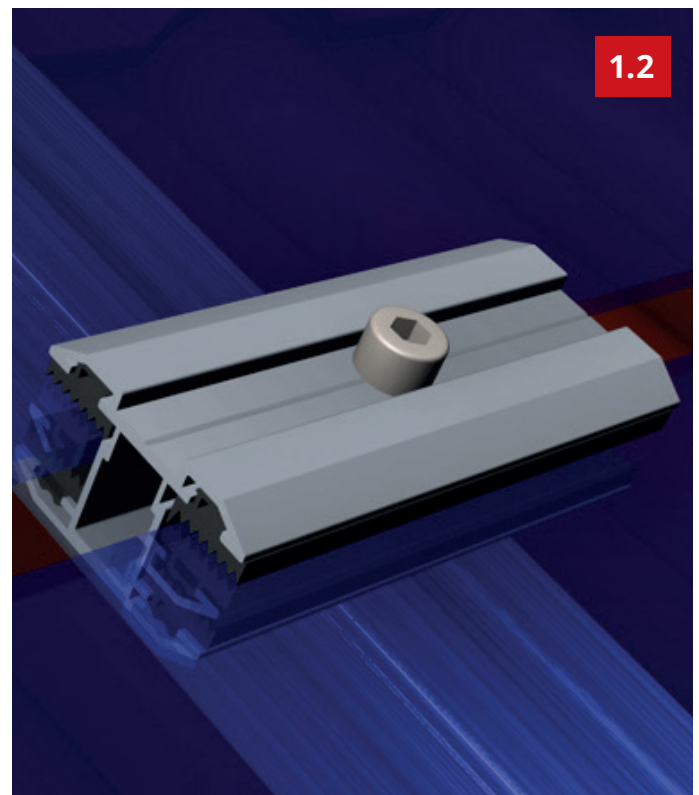


**BILD 1:** Den Nutenstein in die obere Schiene schwenken und einklicken. Die Endklemme mit einer Schraube DIN 912 A2 M8x35mm in den Nutenstein drehen und festziehen. (Anzugsmoment bis 15 Nm)

**BILD 2:** Den Nutenstein in die obere Schiene schwenken und einklicken. Die Endklemme mit einer Schraube DIN 912 A2 M8x35mm in den Nutenstein drehen und festziehen. (Anzugsmoment bis 15 Nm)



9742-GM L80/6-9  
Seite 14

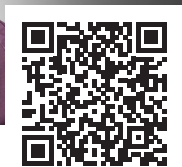


9745-GM L80/6-9



# MONTAGEANLEITUNG SCHRÄGDACH

Ihre Ansprechpartner

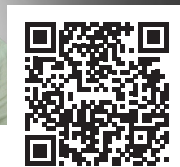


**Sabine Ley**

sabine.ley@wasi.de

0202 26 32 - 163

Scan & Write

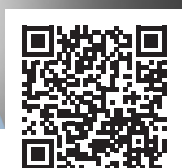


**Daniela Hinkel-Ebeling**

daniela.hinkel-ebeling@wasi.de

0202 26 32 - 136

Scan & Write

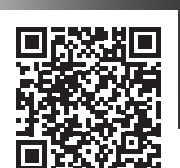


**Silvia Aguilera**

silvia.aguilera@wasi.de

0202 26 32 - 233

Scan & Write

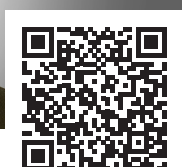


**Elia Boccadifuoco**

elia.boccadifuoco@wasi.de

0202 26 32 - 178

Scan & Write



**Marco Stegmaier**

marco.stegmaier@wasi.de

0202 26 32 - 268

Scan & Write

# MONTAGEANLEITUNG SCHRÄGDACH

## Wichtige Hinweise

### Wichtige Norme und Vorschriften:

BGV A2 Elektrische Anlagen und Betriebsmittel

BGV C22 Bauarbeiten

BGV D35 Leitern und Tritte

BGV A1 Unfallverhütungsvorschrift

DIN 1052-2 Holzbauwerk: Mechanische Verbindungen

DIN 1055 Lastannahme für Bauten

DIN 18299 Allgemeine Regelung für Bauarbeiten jeder Art

DIN 18451 Gerüstbau



The WASI logo consists of the word "WASI" in a bold, white, sans-serif font, centered between two horizontal white lines. The background of the entire image is a photograph of a modern industrial building with a red and grey facade, featuring large windows and a prominent "WASI" sign on the upper right section. The sky is a clear, light blue.

WASI GmbH  
WASI-Straße 1  
D-42287 Wuppertal

T +49 (0)202 / 26 32-0  
F +49 (0)202 / 26 32-407  
solar@wasi.de  
www.wasi.de