



WASI

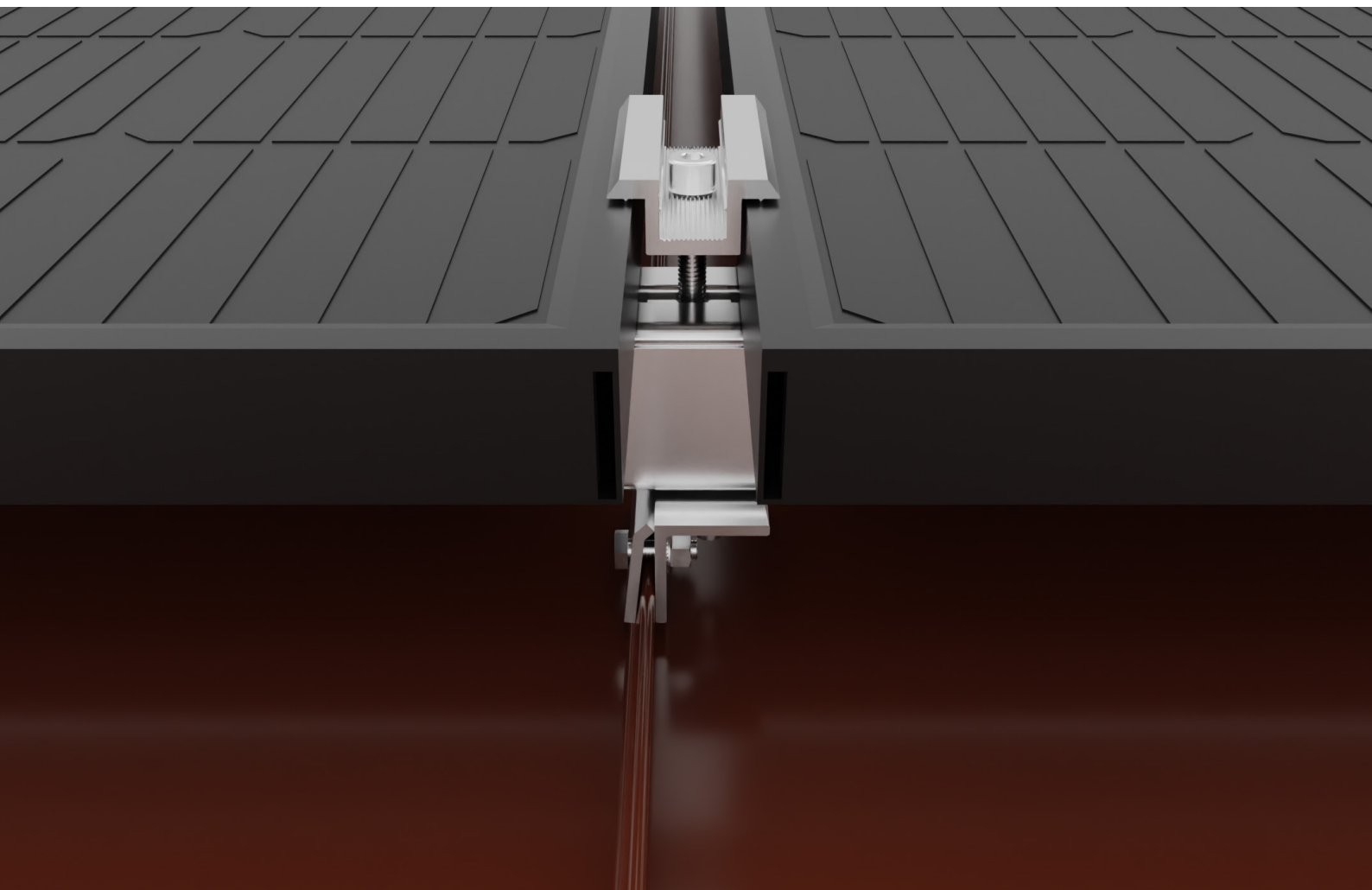
# **MONTAGEANLEITUNG**

## Falzdach

**VERBINDUNGEN, DIE HALTEN.**  
**CONNECTIONS MADE OF STEEL.**

# MONTAGEANLEITUNG FALZDACH

## Allgemeine Informationen



### Einfachste Installation und Langlebigkeit

Zwei Dinge sind für uns bei der Konstruktion und Entwicklung der WASI SOLAR Montagesysteme entscheidend: einfachste Installation und Langlebigkeit, die Sicherheit garantiert. Darauf basiert das WASI-Solarprogramm.

Da bei jedem Dach individuelle Besonderheiten zu berücksichtigen sind, bitten wir Sie im Vorfeld der Installation in jedem Fall eine fachkundige Meinung einzuholen.

Insbesondere ist den statischen Erfordernissen Rechnung zu tragen.

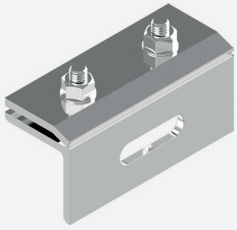
Bei der Montage der Anlage ist auf die Einhaltung der entsprechenden Normen und Unfallverhütungsvorschriften zu achten.

Wir möchten darauf hinweisen, dass diese Montageempfehlung den Stand der Technik und langjährigen Erfahrung illustriert, wie unsere Systeme vor Ort installiert werden können.

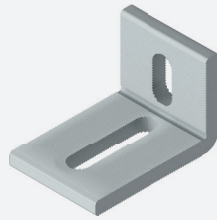
# MONTAGEANLEITUNG FALZDACH

## Artikelliste

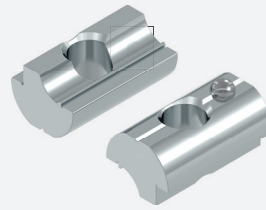
9583-Falzklemme10



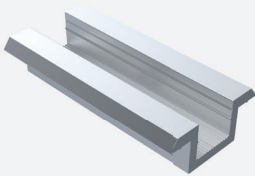
9701-WASI14



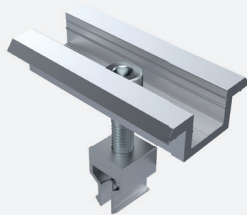
9431-120901-100



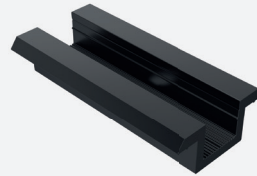
9745-WASI13



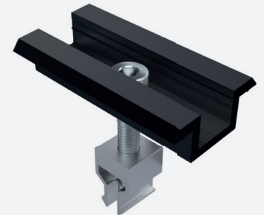
9745-WASICLIPM-(1&gt;&gt;5)



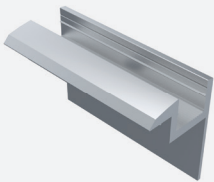
9745-WASI13SE



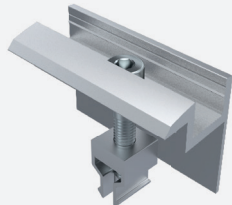
9745-WASICLIP-SE



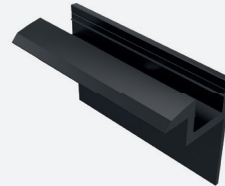
9742-WASI4-(30&gt;&gt;50)



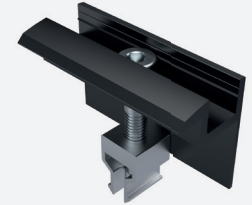
9742-WASICLIPE-(30&gt;&gt;50)



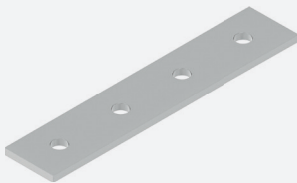
9742-wasi4-(30&gt;&gt;50)SE



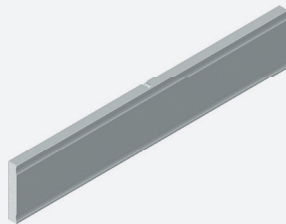
9742-WASICLIPESE-(30&gt;&gt;50)



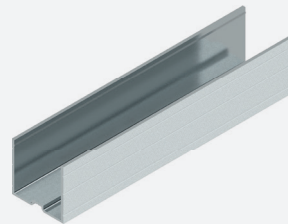
9557-2-200x40



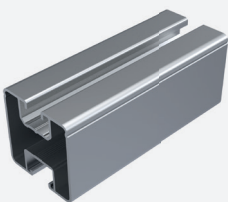
9751-WASI18



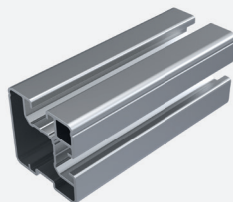
9751-WASI12



WASI 1 9664-AL-40X40x6400UL



WASI 15 9664-WASI15UL



9664-AL-40x40x6,4LSE



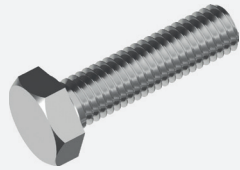
# MONTAGEANLEITUNG FALZDACH

## Artikelliste

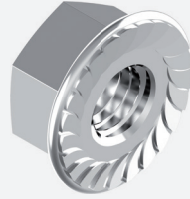
9664-2-10x25



933-2-10x25



9345-2-10



7504-2-4,8x25K



912 A2/A4 8x16



9664-Kappe 40

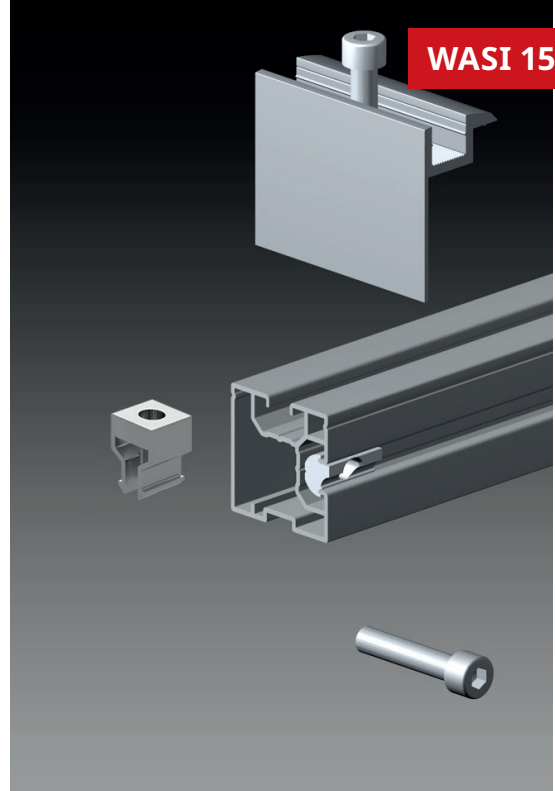
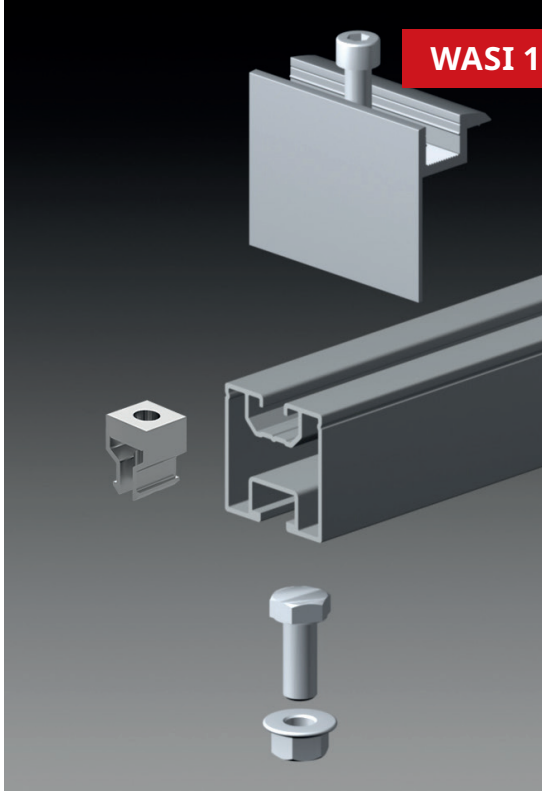
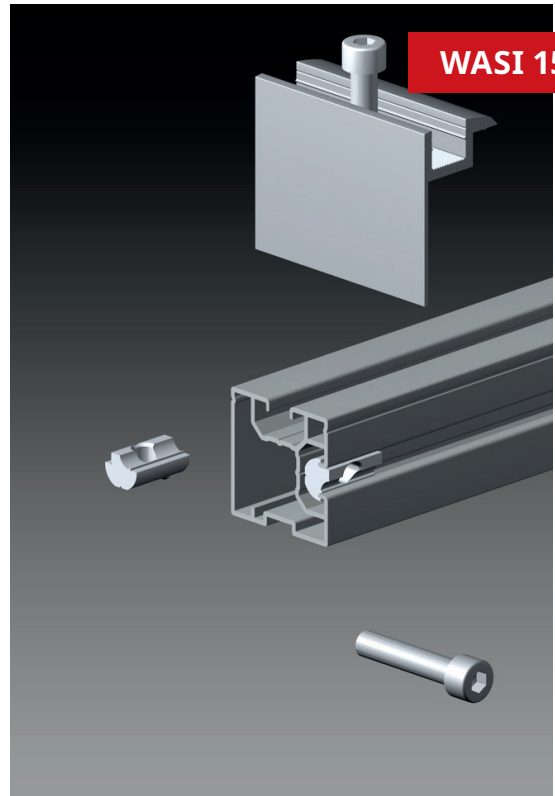
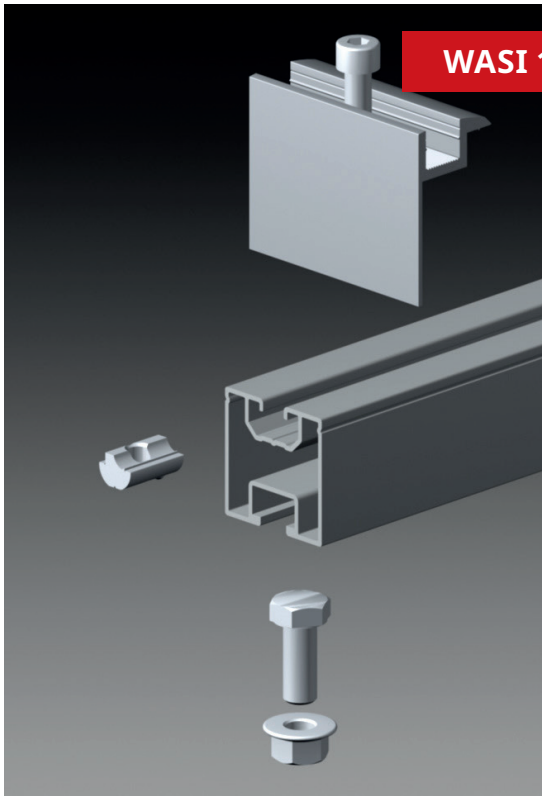


9664-Kappe 40 SW



# MONTAGEANLEITUNG FALZDACH

## Systemübersicht



# MONTAGEANLEITUNG FALZDACH

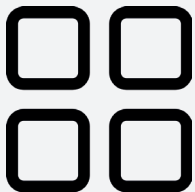
Zur Planung & Montage sind folgende Hinweise zu beachten.

**1**

Vor der Montage ist durch den Ersteller der PV-Anlage sicherzustellen, dass die Dachunterkonstruktion sowie die Dacheindeckung für die zusätzlich auftretenden Belastungen ausgelegt sind. Der Zustand der Dachunterkonstruktion, die Qualität der Dacheindeckung und die maximale Tragfähigkeit ist vor Ort zu prüfen. Die Montagevorschriften der Modulhersteller sind einzuhalten. Mit ganz wenigen Ausnahmen ist die Tragfähigkeit jeder einzelnen Klemme stärker als die Tragfähigkeit der Dachscharen oder Profi Ibahnen und deren Befestigung an der Tragkonstruktion.

**2**

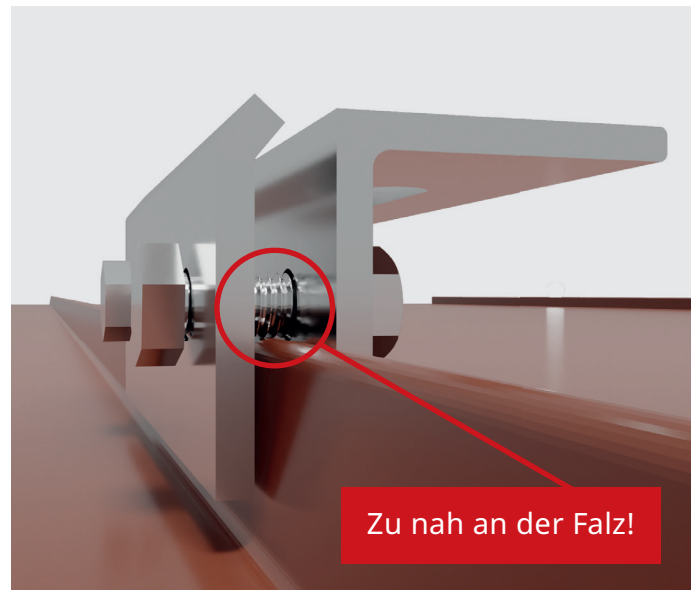
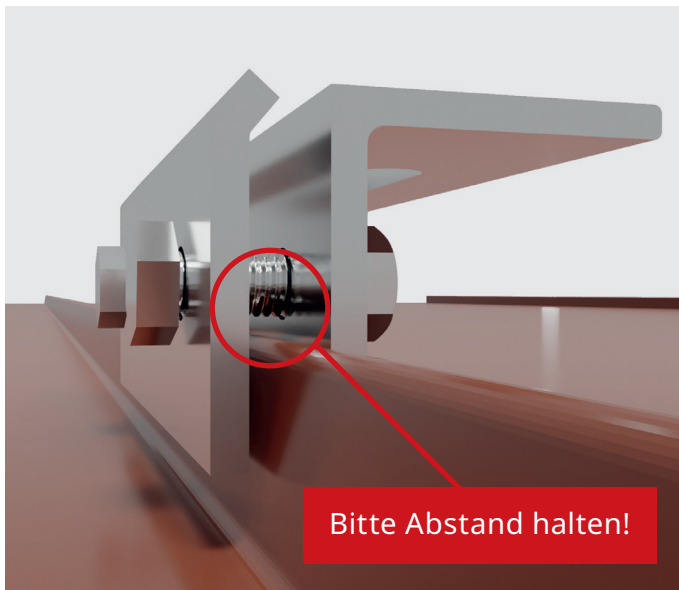
Es muss sichergestellt sein, dass die Kräfte, die von der Klemme auf den Falz übertragen werden, von ihm und der Tragkonstruktion aufgenommen werden können. Die Anzahl der Befestigungspunkte der Metalleindeckung ist abzuklären. Die Anzahl der Klemmen sollte diese nicht unterschreiten und ist ggf. um einen Sicherheitsfaktor zu erhöhen. Durch die Solaranlage wird aus einer flächigen Schneelast eine punktförmige Last. Die Schneelast kann sich bei aufgeständerten Solaranlagen bis zum 2,5fachen der üblichen Schneelast erhöhen. Durch eine ausreichende Anzahl von Klemmbefestigungen ist sicherzustellen, dass die Dachhaut nicht unter der Punktlast leidet, die Tragfähigkeit des Bördels ist entsprechend nachzuweisen.

**3**



# MONTAGEANLEITUNG FALZDACH

## Heinweis zur Klemmbefestigung und ersten Schienenlage



Bei der Montage der Klemmbefestigung ist darauf zu achten, dass die Schrauben nicht direkt auf dem Falz aufliegen und die untere Kante der Klemme nicht im Bereich der Schräge des Stehfalzblechsmontiert ist.



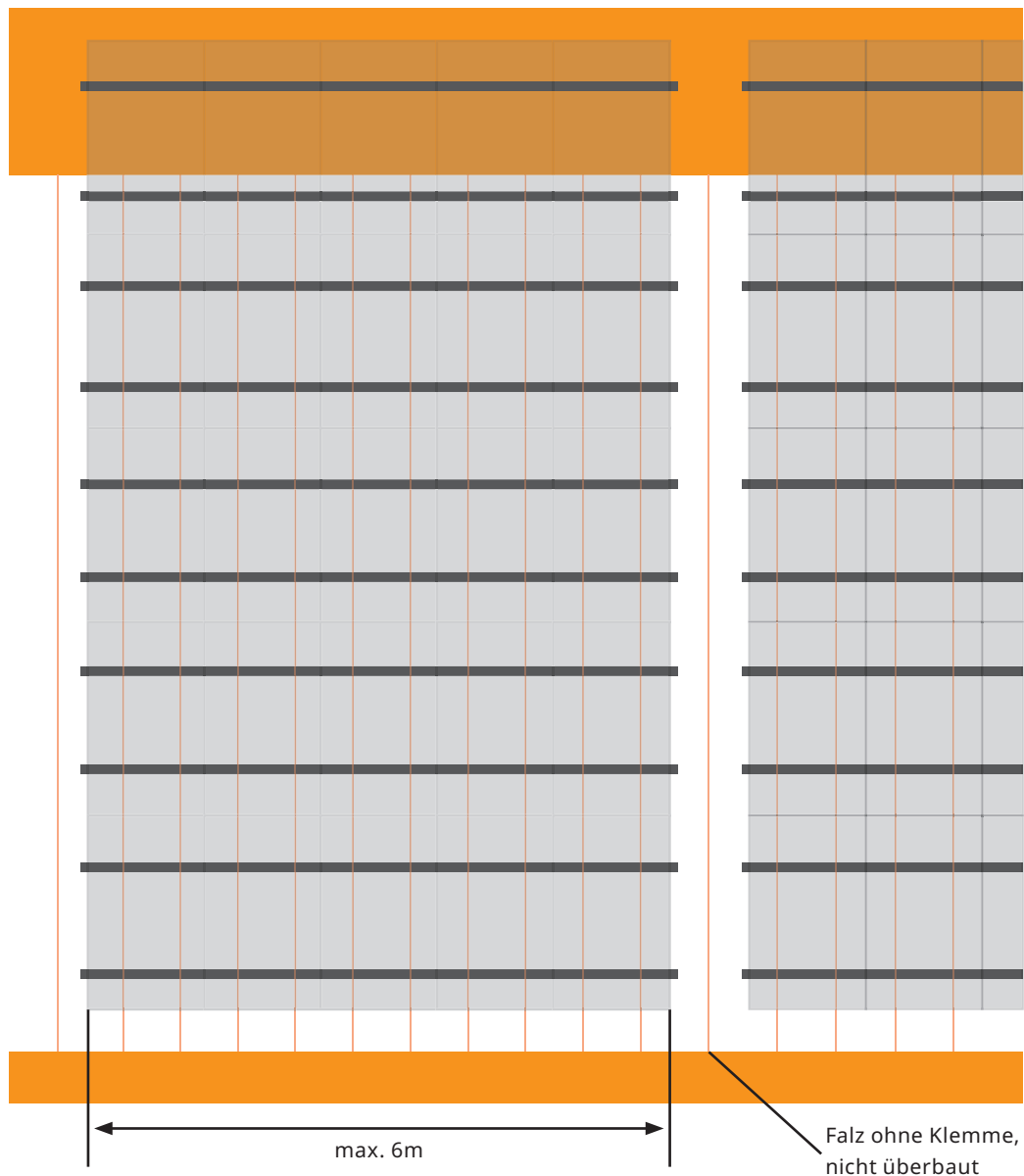
### Bitte beachten:

Das maximale Drehmoment für den Anzug beträgt **16NM** je Falzklemme.

Die erste Schienenlage sollte immer quer zum Falz verlaufen, um Stabilität zu erzielen und die Falze vor dem Knicken zu sichern. Zuerst wird die Lage der Falzklemmen festgelegt und die Klemmen werden leicht angeschraubt. Dann wird mit der Hammerkopfschraube die Schiene mit der Falzklemme verschraubt. Erst danach wird die Falzklemme mit dem vorgeschriebenen Drehmoment festgezogen. Die optimale Falzstärke 3,5 mm. Die Backen sollten nahezu parallel zueinander stehen. Je nach Material des Falzdachs, kann die Stärke höher sein, solange die Backen der Klemme nach dem Anzug mit dem richtigen Drehmoment parallel zueinander stehen und somit eine ausreichende Klemmwirkung erzielt wird.

# MONTAGEANLEITUNG FALZDACH

## Hinweis zur Schienenlage



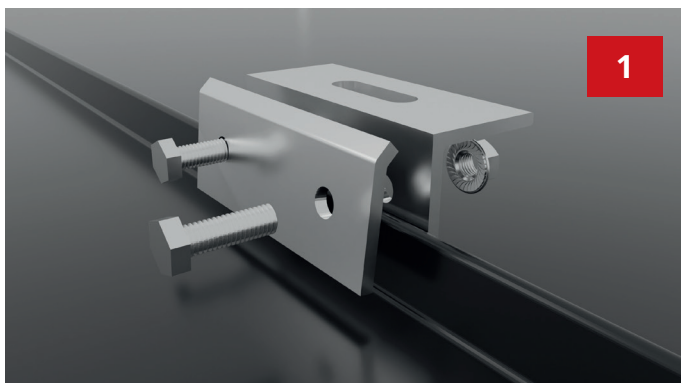
Um Verformungen aufgrund thermisch bedingter Längenausdehnung zu vermeiden, sind die Schienen nach ca. 6 Metern zu trennen. Unter Berücksichtigung der Thermalen Ausdehnung kann die Installation weiter verlängert werden, hierzu empfiehlt sich unser Schienenverbinder 9751-WASI18. Bei einer größeren Trennung ohne Verbinder ist die folgende Falz freizulassen und darf nicht mit Modulen überbaut werden.

**Wir empfehlen an jeder Falz eine Klemme anzubringen. Nach vorheriger Prüfung der Statik des Daches und dem Abstand der vorliegenden Falz, können gegebenenfalls auch weniger Klemmen eingesetzt werden.**

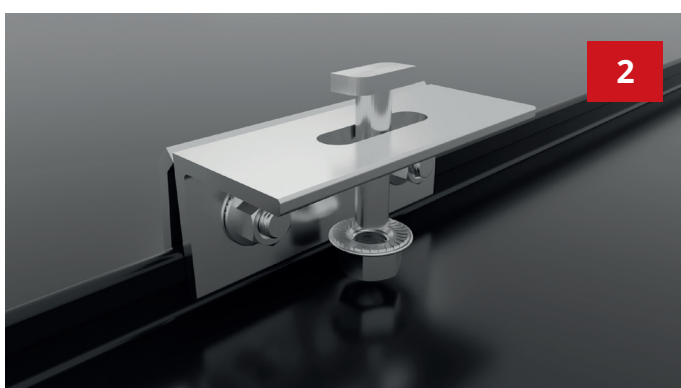


# MONTAGEANLEITUNG FALZDACH

## Montagefolge des Falzdachs

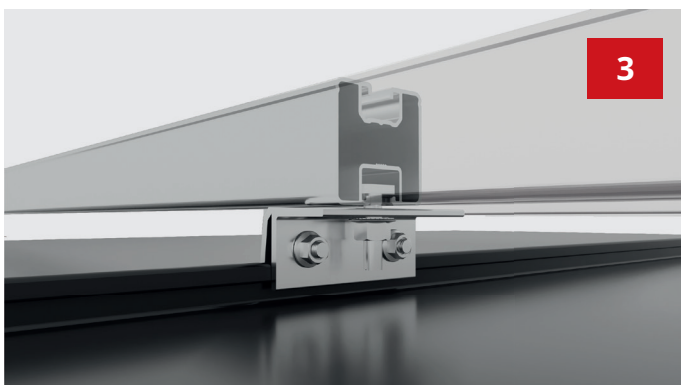


Montieren Sie die Falzklemme auf der Falz. Achten Sie bitte darauf, dass die Schrauben nicht direkt auf dem Falz aufliegen und die untere Kante der Klemme nicht im Bereich der Schräge des Stehfalzblechs montiert ist.



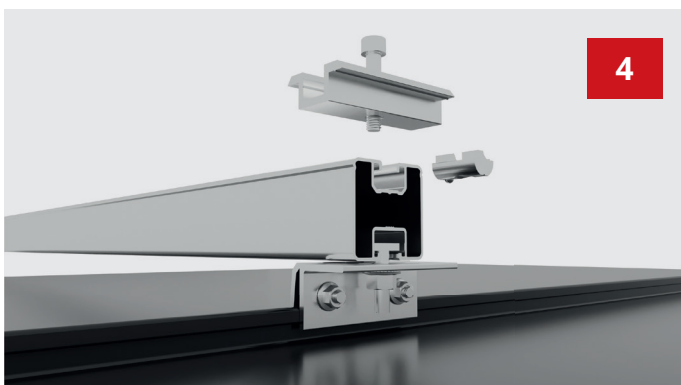
### BILD 2:

Montieren Sie nun die Hammerkopfschraube oder die 6-kant-Schraube, um die Schiene zu befestigen.



### BILD 3:

Schieben Sie nun die Schiene unter die Hammerkopfschraube und ziehen diese fest.

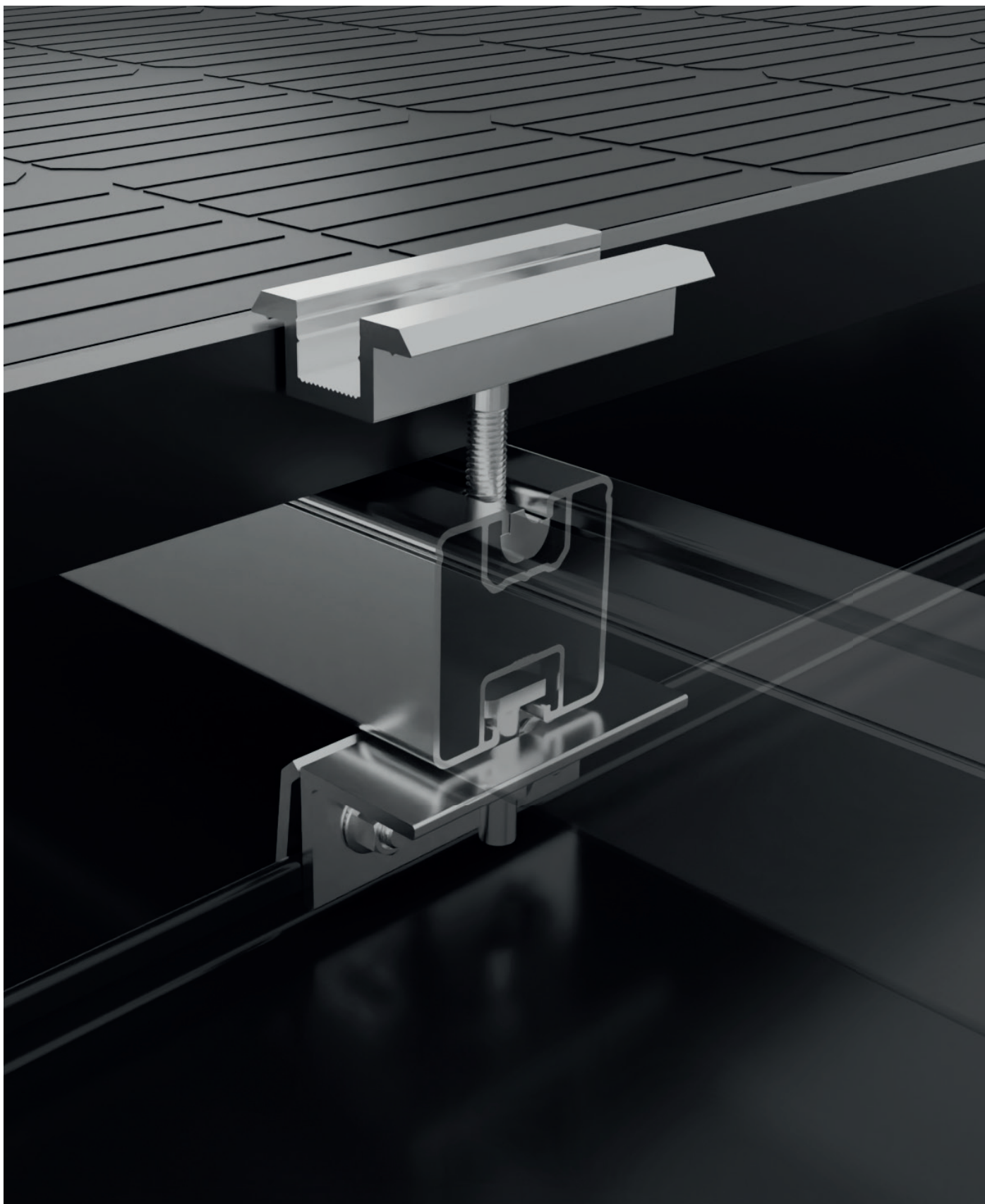


### BILD 4:

Schieben Sie den Nutenstein in die Schiene und schrauben Sie die Mittelklemme etwas lose an. Unter die Mittelklemme schieben Sie nun das Solarpanel und ziehen die Mittelklemme fest. Am Ende einer Schiene nutzen Sie bitte die Endklemme

# MONTAGEANLEITUNG FALZDACH

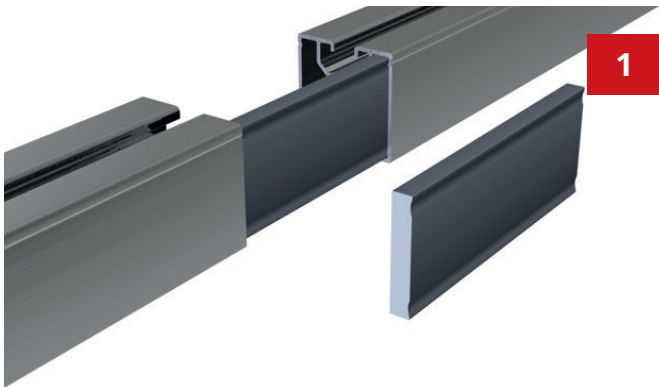
Fertig montierte Mittelklemme



# MONTAGEANLEITUNG FALZDACH

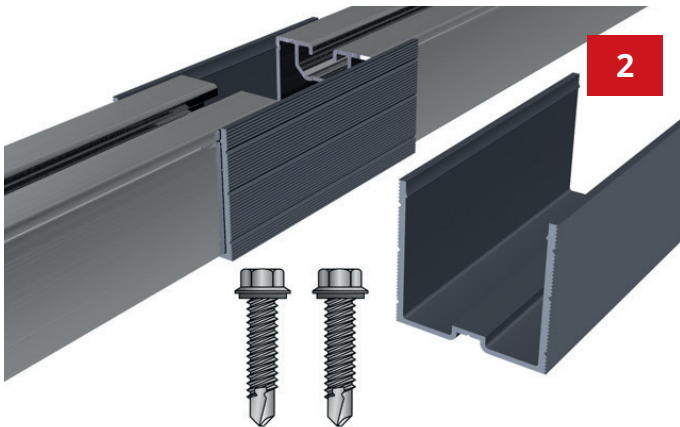
## Montage der Schienenverbinder

Um mehrere Systemträger aneinander zu reihen, können verschiedene Verbinder benutzt werden:



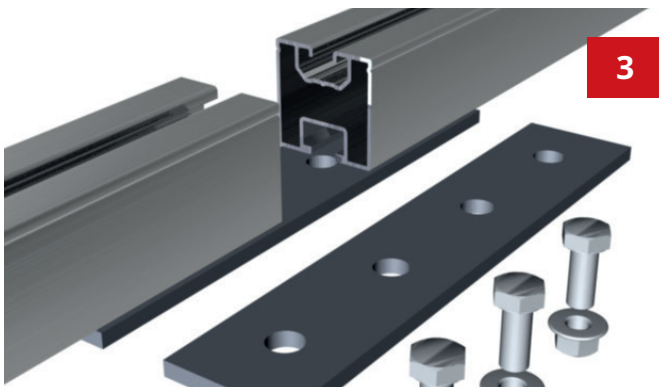
### BILD 1:

Der Verbinder (9751 - WASI 18) wird zur Hälfte in die Montageschiene geschoben. Anschließend die andere Montageschiene auf den Verbinder schieben. Danach die Montageschienen mit Druck bündig zusammenschieben.



### BILD 2:

Den Verbinder (9751 - WASI 12) über die erste Montageschiene stecken und die vorhandene Rille einklicken und beide zusammendrücken. Danach diese Verbindung mit zwei Bohrschrauben über Kreuz verschrauben. (Anzugsmoment 8-12 Nm)



### BILD 3:

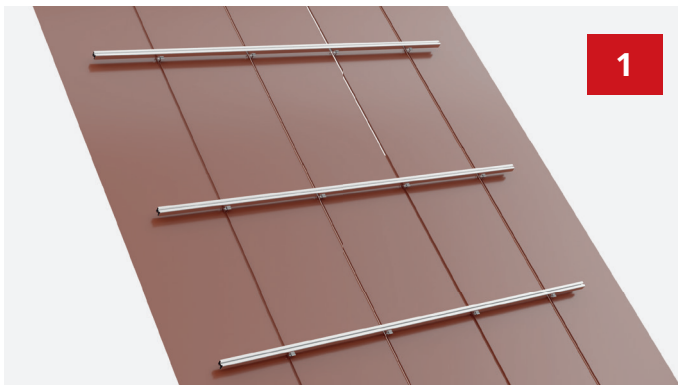
Den Verbinder (4-Loch) mit vier 6-Kant Schrauben versehen und die ersten zwei Schraubenköpfe in den unteren Kanal der ersten Montageschiene schieben. Danach die letzten zwei Schrauben in die andere Schiene schieben. Dann alle vier Schrauben mit jeweils 4 Muttern befestigen. (Anzugsmoment 8-12 Nm)

4x 9345-2-10

4x 933-2x10x25

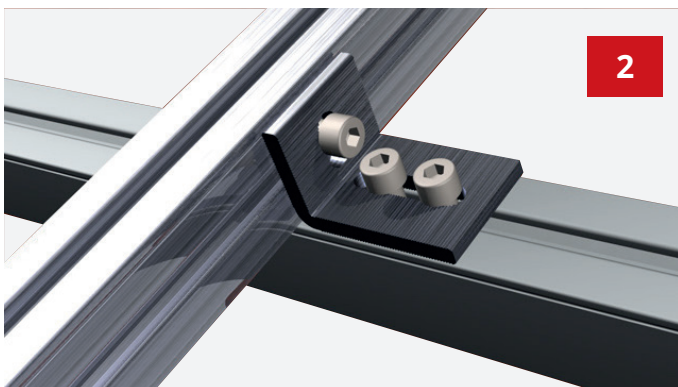
# MONTAGEANLEITUNG FALZDACH

## Montagefolge im Kreuzschienenverbund



1

Bei der Verlegung von nicht gerahmten PV-Modulen ist eine Montage im Kreuzverband evtl. vorgeschrieben. Dabei handelt es sich um eine besonders stabile Konstruktion. Bitte Montagevorgaben der Modulhersteller berücksichtigen.

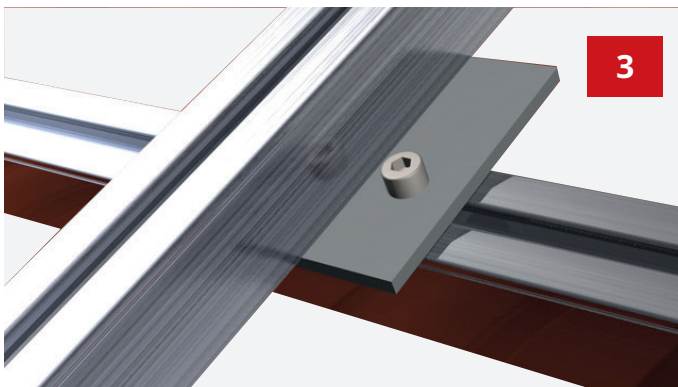


2

Verbindung der beiden Schienen mittels Kreuzverband-Winkel.

- 912 A2/A4 8\*16 (3x) Zylinderschraube
- 9431 120901 (3x) Nutenstein
- 9701 WASI 14 Winkel-Kreuzverband

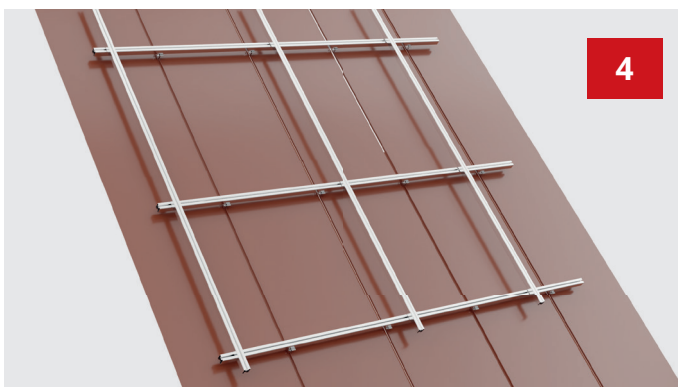
Hier werden WASI1 und WASI15 benutzt.



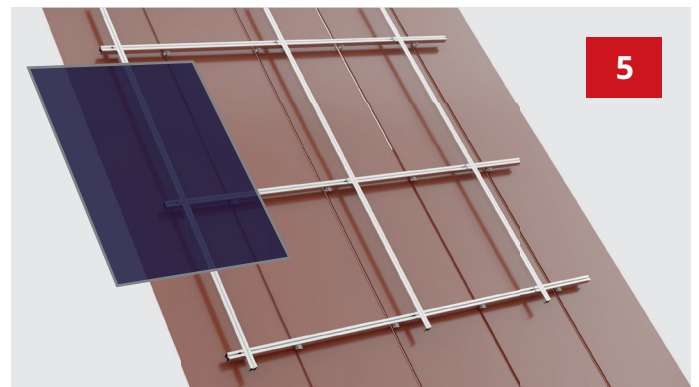
3

Verbindung der beiden Schienen mittels Verbinderplatte:

- 912 A2/A4 8\*16 (2x) Zylinderschraube
- 9431-120901 (2x) Nutenstein
- 9701 WASI 23 W Kreuzverbinderplatte
- 933-2 10x25 6-Kant Schraube
- 9345-2 10 Sperrzahnmutter



4

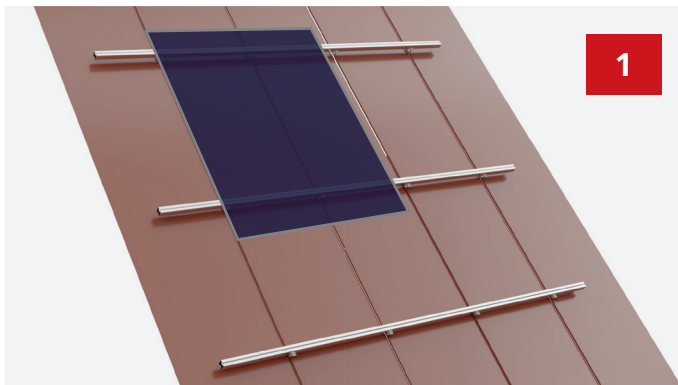


5

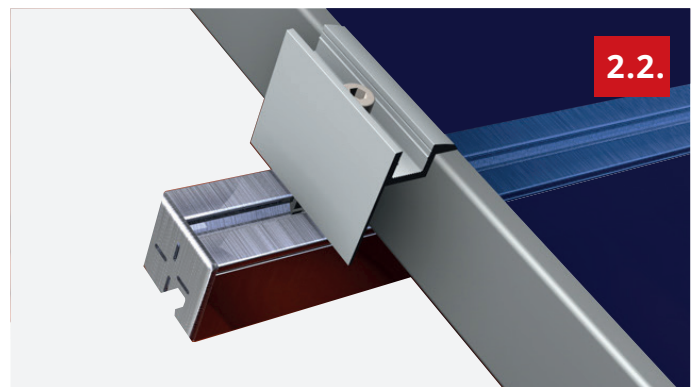
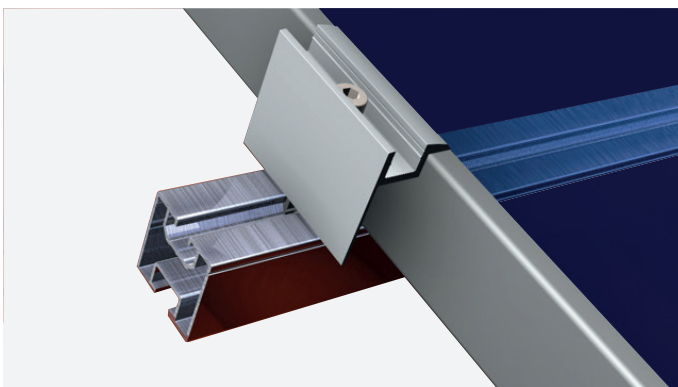


# MONTAGEANLEITUNG FALZDACH

## Montagefolge mit gerahmten PV-Modulen

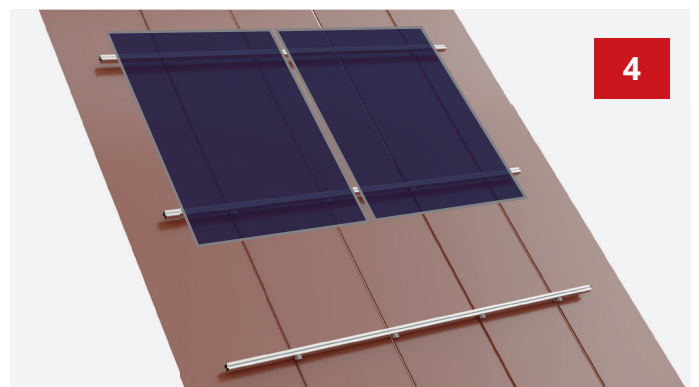
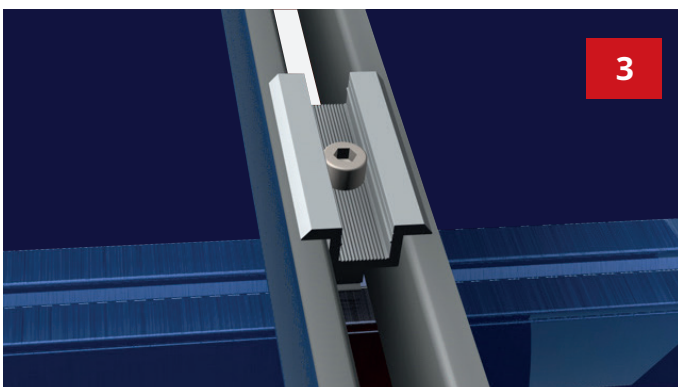


**Befestigungsbeispiele für Mittel- und Endklemmen:**



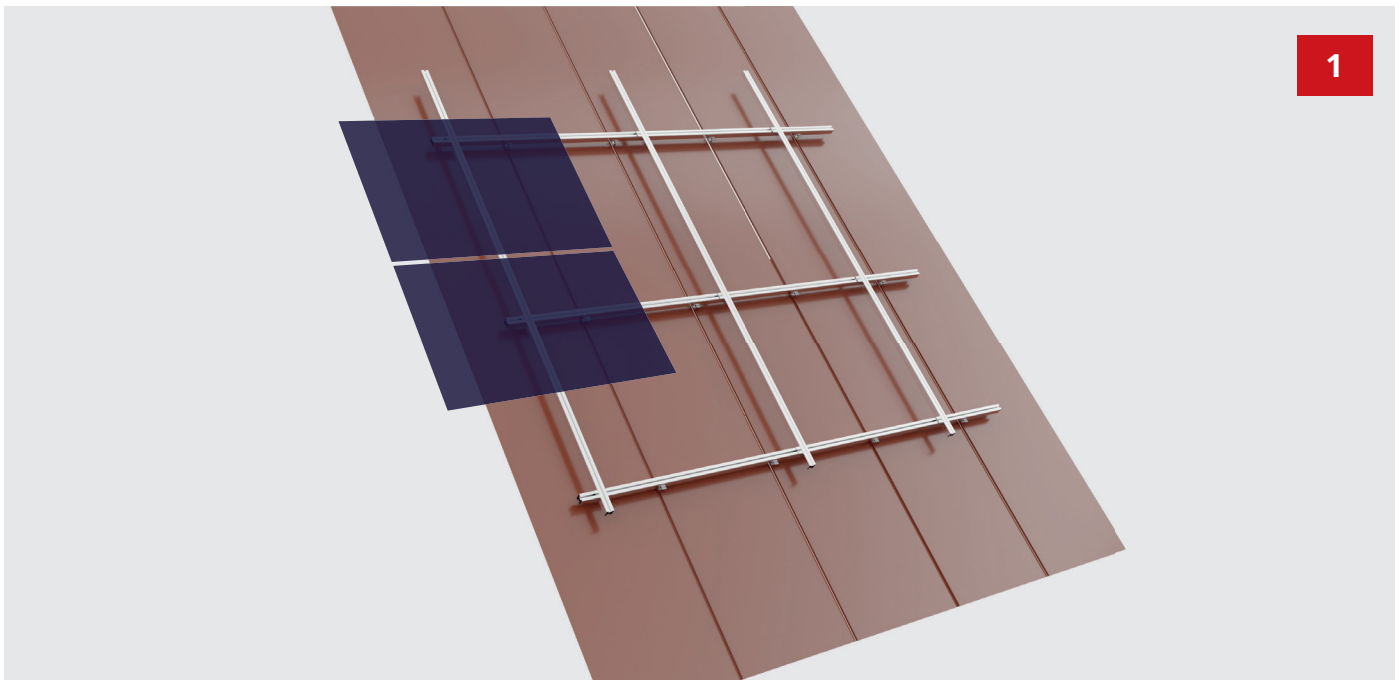
**BILD 2.1:** Den Nutenstein in die obere Schiene schwenken und einklicken. Die Endklemme mit dazugehöriger Schraube (je nach Modulhöhe) in den Nutenstein drehen. Alternativ Klickbausatz (9742-WASICLIPE-(30>>50)) in den oberen Kanal der Schiene einklicken und festziehen. (Anzugsmoment bis max. 18 Nm je nach Modulhersteller). Als Formabschluss für Schiene kann eine Abdeckung verwendet werden. (BILD 2.2)

**BILD 3:** Den Nutenstein in die obere Schiene schwenken und einklicken. Die Mittelklemme 9664-Kappe40(SE) mit dazugehöriger Schraube (je nach Modulhöhe) in den Nutenstein drehen. Alternativ Klickbausatz in den oberen Kanal der Schiene einklicken und festziehen. (Anzugsmoment bis max. 18 Nm je nach Modulhersteller)



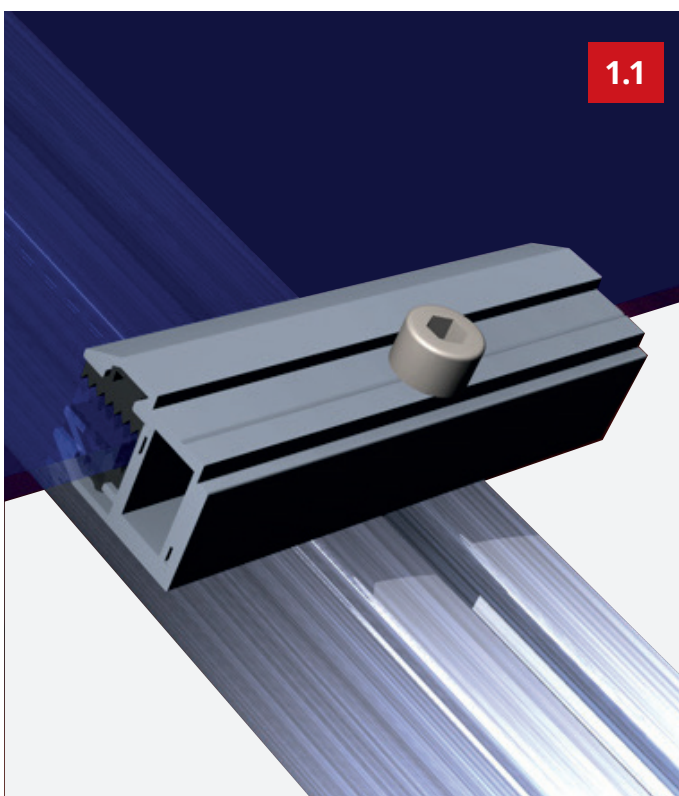
# MONTAGEANLEITUNG FALZDACH

## Montagefolge des Schrägdachgestells mit rahmenlosen PV-Modulen



**BILD 1:** Den Nutenstein in die obere Schiene schwenken und einklicken. Die Endklemme mit einer Schraube DIN 912 A2/A4 M8\*35mm in den Nutenstein drehen und festziehen. (Anzugsmoment bis 15 Nm)

**BILD 2:** Den Nutenstein in die obere Schiene schwenken und einklicken. Die Endklemme mit einer Schraube DIN 912 A2/A4 M8\*35mm in den Nutenstein drehen und festziehen. (Anzugsmoment bis 15 Nm)



9745-GM L80/6-9



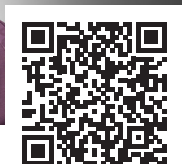
9742-GM L80/6-9





# MONTAGEANLEITUNG FALZDACH

Ihre Ansprechpartner

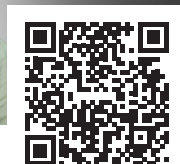


**Sabine Ley**

sabine.ley@wasi.de

0202 26 32 - 163

Scan & Write

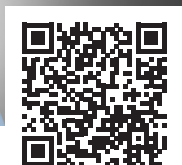


**Daniela Hinkel-Ebeling**

daniela.hinkel-ebeling@wasi.de

0202 26 32 - 136

Scan & Write

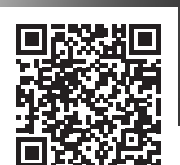


**Silvia Aguilera**

silvia.aguilera@wasi.de

0202 26 32 - 233

Scan & Write

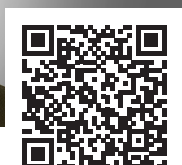


**Elia Boccadifuoco**

elia.boccadifuoco@wasi.de

0202 26 32 - 178

Scan & Write



**Marco Stegmaier**

marco.stegmaier@wasi.de

0202 26 32 - 268

Scan & Write

# MONTAGEANLEITUNG FALZDACH

## Wichtige Hinweise

### **Wichtige Norme und Vorschriften:**

BGV A2 Elektrische Anlagen und Betriebsmittel

BGV C22 Bauarbeiten

BGV D35 Leitern und Tritte

BGV A1 Unfallverhütungsvorschrift

DIN 1052-2 Holzbauwerk: Mechanische Verbindungen

DIN 1055 Lastannahme für Bauten

DIN 18299 Allgemeine Regelung für Bauarbeiten jeder Art

DIN 18451 Gerüstbau

The WASI logo consists of the word "WASI" in a bold, white, sans-serif font, centered between two horizontal white lines. The background of the entire image is a photograph of a modern industrial building with a red and grey facade, featuring large windows and a prominent "WASI" sign on the upper right section. The sky is a clear, light blue.

WASI GmbH  
WASI-Straße 1  
D-42287 Wuppertal

T +49 (0)202 / 26 32-0  
F +49 (0)202 / 26 32-407  
solar@wasi.de  
www.wasi.de