

WASI



→ Solarmontagesystem „Pro+ L10 Ost-West“

**Schnell.
Einfach.
Gut.**



”

3-4 Minuten Aufbauzeit pro Modul – Nie war die Montage so einfach. Das System ist intuitiv, komfortabel und funktional.

Mit dem Solarmontagesystem „Pro+ L10 Ost-West“
lassen sich Projekte jetzt schnell und effizient umsetzen

Flachdach Solaranlage- system "Pro+ LI0 Ost-West"



Pro+ LI0 Ost-West

- Quermontage
- Neigungswinkel 10°
- Stichmaß Süd: 1.500 mm (1.300°, 1.400° oder 1.600°)
- Stichmaß Ost-West: 2.500 mm (2.150°)

* Für Projekte von > 500 kWp ist ein abweichendes Stichmaß möglich.

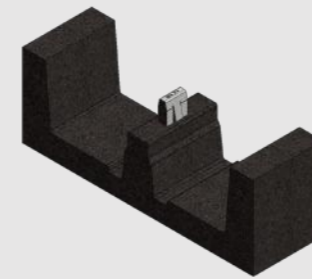
Die Vorteile:

- Unkomplizierter Aufbau, einfach und logisch
- Montagezeit 3-4 Minuten pro Modul
- Geringe Anzahl von Komponenten
- Langlebige und sichere Konstruktion
- Verbinder aus Metall (kein Kunststoff), damit bereits auf Erdung und Blitzschutz ausgelegt
- Standardmäßig bis 25 m hoch einsetzbar (höher auf Anfrage)
- Wenig Ballast, basierend auf Eurocodes und Windtunnelversuchen (speziell für PVC-Dächer getestet)
- Auch für 2 m große Solarmodule und (besonders breite und/oder lange) Hochleistungsmodule geeignet
- Biegsame weiche Gummifüße zum Ausgleich von thermischer Expansion und zum Schutz des Daches

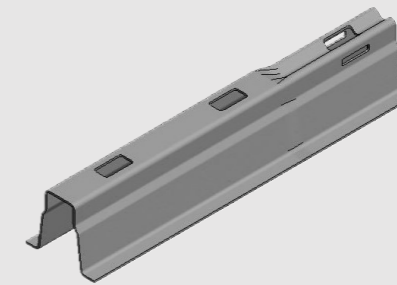


"Das Pro+ LI0 Montagesystem überzeugt durch einfachstes Handling."

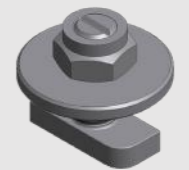
7 Komponenten, 2 Hände, 1 Akkuschauber, 3-4 Minuten, fertig



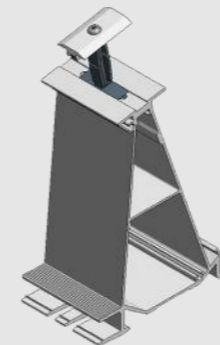
Gummiziegelträger –
Klicksystem, Art.Nr.: 9669-729622



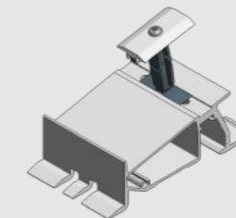
Dachträger –
Verzinkt, Art.Nr.: 9669-741802500



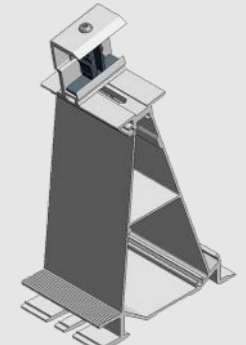
**Hammerkopfschraube, Scheibe,
Gegenmutter –** Art.Nr.: 9669-774221



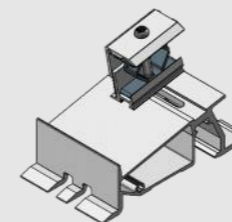
Hinterfuß Mitte –
Art.Nr.: 9669-724650



Vorderfuß Mitte –
Art.Nr.: 9669-724660

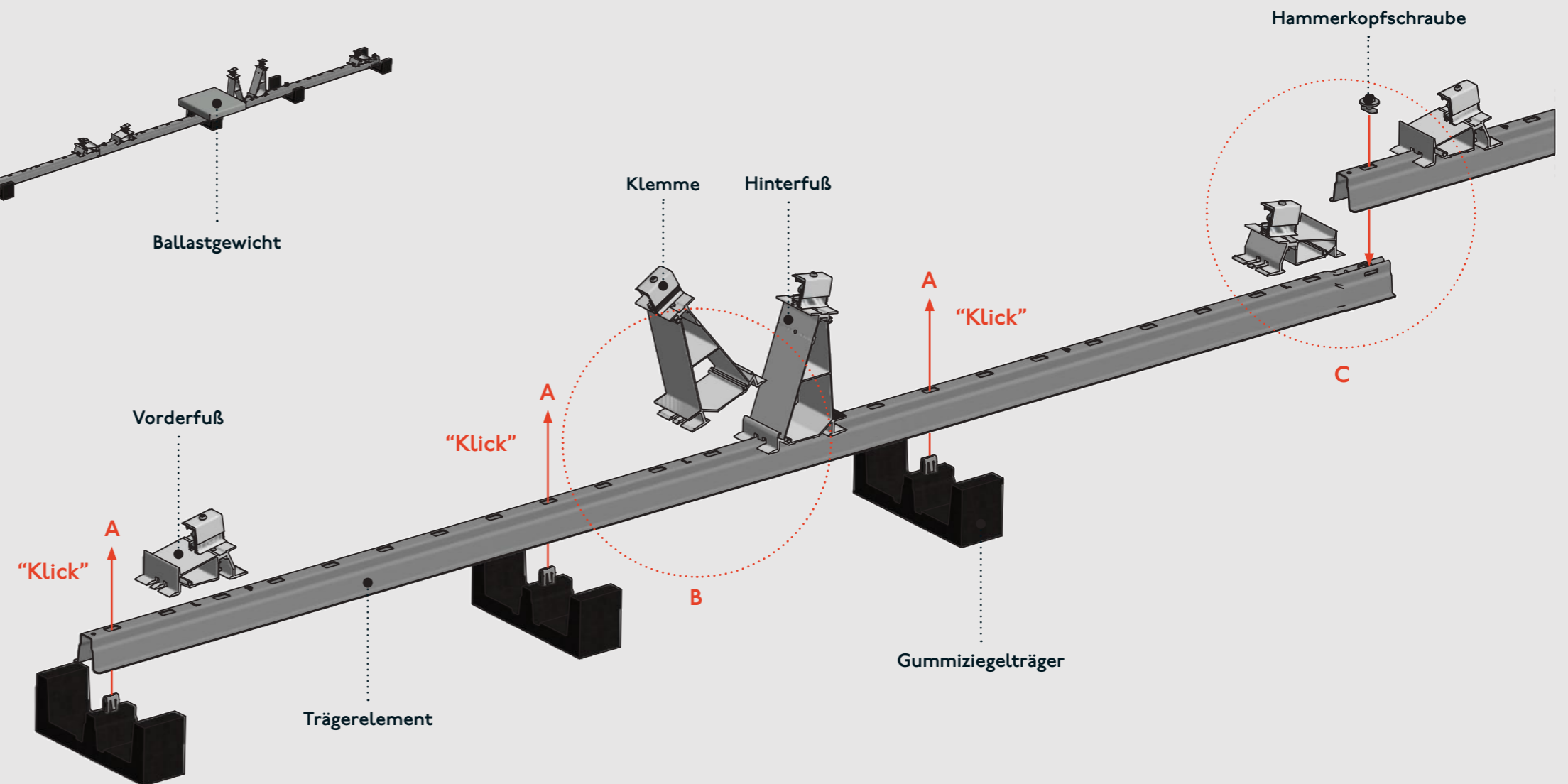
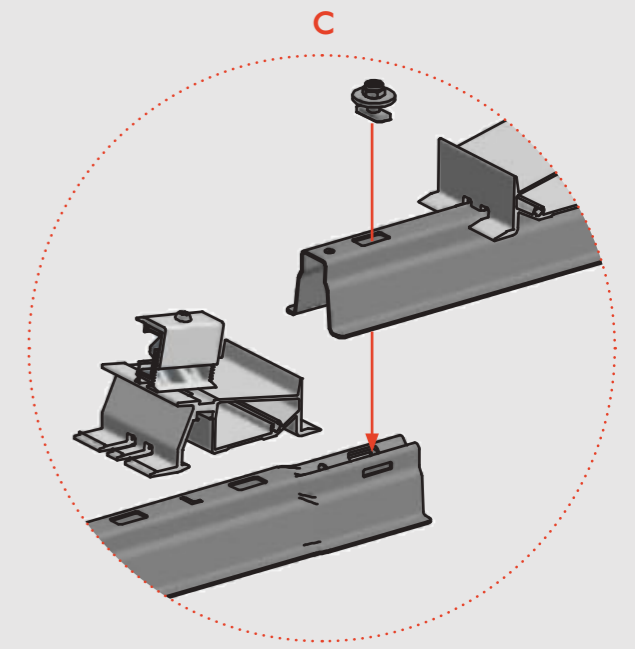
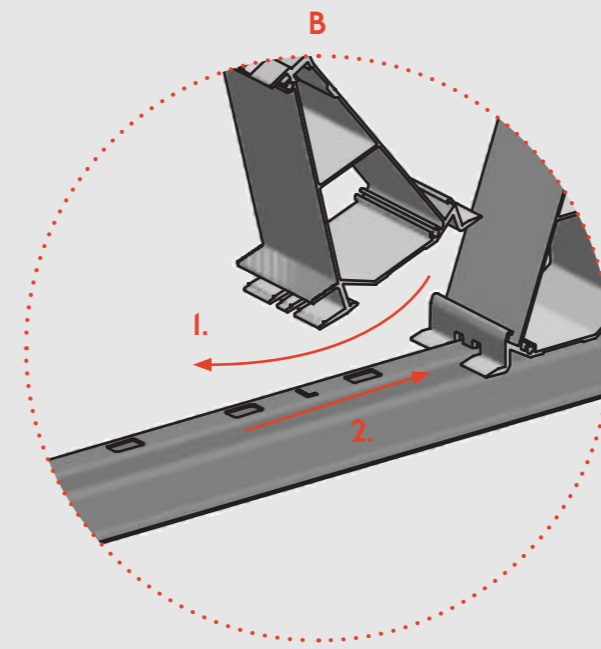
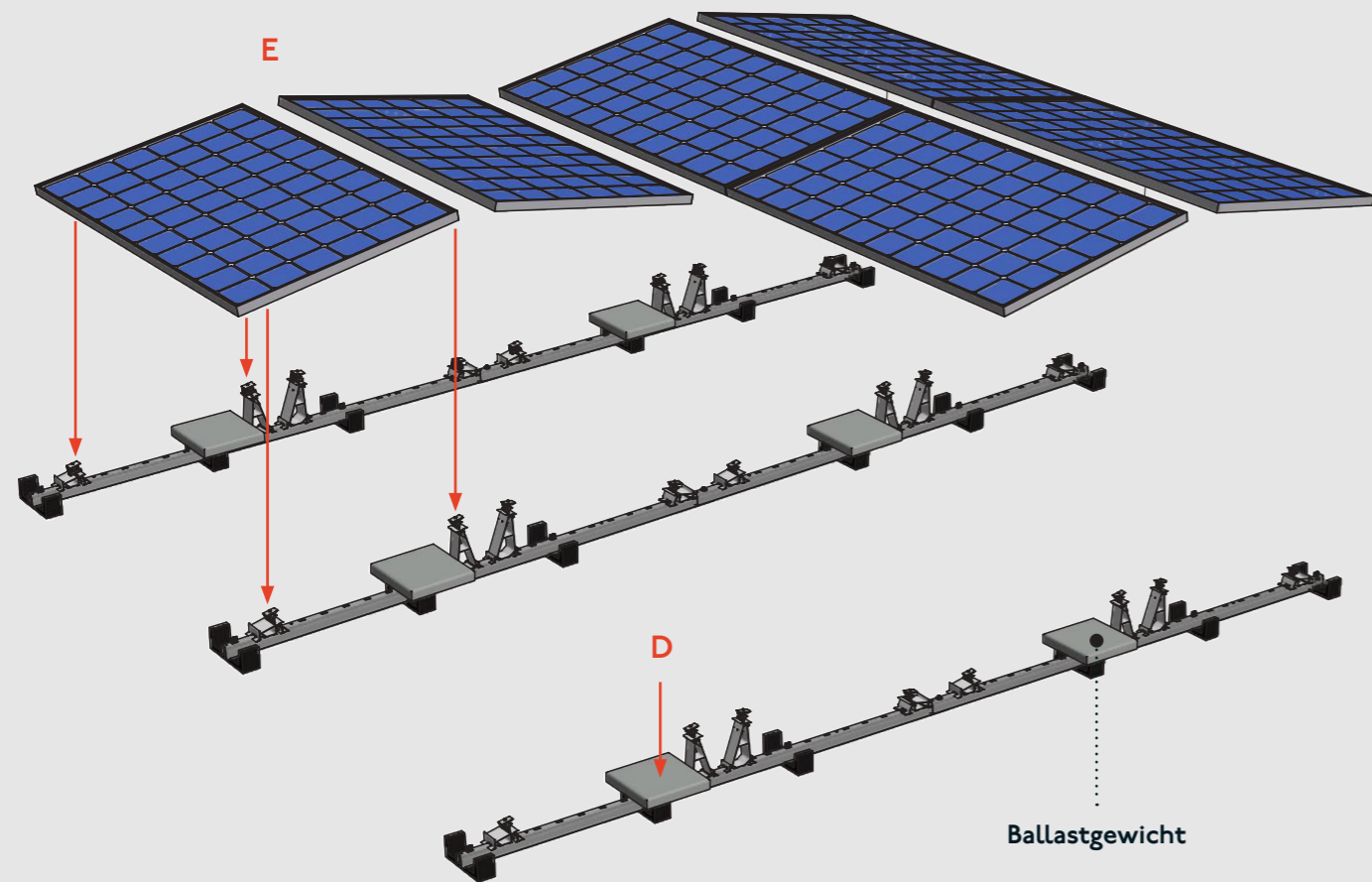


Hinterfuß Seite –
Art.Nr.: 9669-724651



Vorderfuß Seite –
Art.Nr.: 9669-724661

Quick Guide – Aufbau



So einfach geht's:

- A Trägerelement und Gummiziegelträger verbinden
- B Hinter- und Vorderfüßelemente mit Träger verbinden
- C Trägerelemente an Anschlussstelle einsetzen und mit Hammerkopfschraube entsprechend sichern
- D Ballastgewichte auf Gummiziegelträger aufbringen
- E Solarmodule in Klemmen einlegen, mit den integrierten Schrauben sichern



Komfortabel konfiguriert.
Maximal Effizient.

Schneller Aufbau durch
intelligentes Design

Langlebig mit hochwertigen
und einfachen Komponenten

Effektiv und Rentabel mit
schneller Projektumsetzung

Projektkalkulation ganz unkompliziert und direkt

Mit unserer kostenlosen "PVPlanner" Software kann man jetzt ganz einfach jedes Flach- oder Schrägdach mithilfe von Satellitenaufnahmen, eines selbst gezeichneten Gebäudes oder einfach anhand der gewünschten Anzahl an Modulen schnell und unkompliziert entwerfen.

Das Ergebnis ist eine detaillierte Anleitung einschließlich Installationszeichnungen, Materialliste und für Flachdächer auch eine Ballastübersicht. Der "PVplanner" ist benutzerfreundlich, schnell und ein vollständiges Tool. Standardwerte, z.B. für die häufigsten Variablen bieten eine schnelle erste Einschätzung der Möglichkeiten für Ihr Projekt.

Die Software bietet z.B. drei Planungsoptionen:

Option 1: "Einfacher Modus"

Entwurf eines Systems ohne Gebäude

- System auf einem leeren Blatt zeichnen
- Anzahl Module pro Reihe und Anzahl Reihen angeben

Option 2: "Satellitenkarte"

Entwurf eines Systems auf einem vorhandenen Gebäude

- System mithilfe von Satellitenaufnahmen, z.B. von Google Maps, auf einem vorhandenen Dach einzeichnen
- Schnell und einfach das Montagezubehör für mehrere und verschiedene Dachflächen bestimmen

Option 3: "Umrisskarte"

Entwurf eines Systems auf einem neuen Gebäude

- Gebäude auf einem leeren Blatt zeichnen
- Für neue Gebäude einfach nur die Gebäudeabmessungen angeben

Die Vorteile:

- Benutzerfreundlich
- Schnell
- Wahl aus drei Entwurfsmodi
- Standardwerte für die häufigsten Variablen
- Verständliche, detaillierte Anleitung als Ergebnis inkl. Zeichnungen, Materialliste etc.
- Einfacher und übersichtlicher Output für z.B. Präsentation beim Kunden



"Mit der PVPlanner Software kann ich schnell und konkret planen, direkt bei meinen Kunden vor Ort."



Technische Daten

Pro+ LI0 Ost-West

auch als Süd Aufständerung erhältlich

Das System:

- Flachdach-Montagesystem für PV-Panäle (Kommerzielle, gewerbliche und Privatbauten).
- Für Ost-West Konfigurationen
- 10° starrer Neigungswinkel (horizontal oder vertikal)
- Niedriges Gewicht, abgeschirmtes System mit Windabweisern

Pro+ im Vergleich zu anderen Systemen im Markt:

- Sehr kosteneffizientes System
- Keine Kunststoffe, alle Verbindungselemente sind aus Metall, das gewährleistet ein zuverlässiges System mit hoher Stabilität und Langlebigkeit, einfach zu installieren
- Auch für Dachinstallationen über 25 m geeignet
- Kann einfach mit Ballastgewichten auf Flachdächern mit einem Gefälle mit bis zu 5° platziert werden. Bei einem höheren Gefälle muss das System in das Dach fest installiert werden
- Integrierte, universelle Panel Klemmen (28-50 mm Rahmenhöhe)
- Auch geeignet für Kies-, sowie begrünte Dächer, oder für die Installation auf Stahlkonstruktionen über dem Dach
- Erhöhte Konstruktion, zur sicheren Entwässerung

Ergänzende Features:

- Konzipiert und berechnet nach aktuellen Bauvorschriften
- Niedriges Systemgewicht, minimierte Windlast durch Windabweiser
- Geringe Anzahl von Komponenten für einfache, intuitive und schnelle Montage sowie reduzierter Logistikaufwand
- Smarte Lösungen für die Kabelführung
- Einfache Demontage

Panel Formate (mm)

Länge min	Länge max*	Breite min	Breite max	Pitch
		977	1.070	2.300
1.520	2.320	1.071	1.120	2.400
		1.121	1.200	2.500

* Größere Panelflächen sind möglich, bitte fragen Sie hierzu beim WASI Solar-Team an



Das System für
den Wandel in
eine nachhaltige
Zukunft.

Meet the Team – Großartige Menschen, mit viel Begeisterung und jeder Menge Expertise im Solar-Bereich

WASI ist nicht einfach ein Unternehmen, es besteht aus vielen einzelnen großartigen Menschen und Persönlichkeiten. Mit riesiger Leidenschaft und besonderem Einsatz arbeitet unser Solar-Team für unsere Kunden – kompetent und zuverlässig. Unser Solar-Team kann dabei aus jeder Menge Erfahrung schöpfen. Sabine Ley zum Beispiel, arbeitet bereits seit fast 40 Jahren für WASI, mit dieser Erfahrung steht sie unseren Kunden und den Kolleginnen und Kollegen bei WASI natürlich mit reichlich Expertise zur Verfügung. Oder Tobias Rieger, er hat vor seiner Zeit bei WASI bereits hunderte PV-Anlagen installiert, etc. Alle im Team verfügen über reichlich Expertise im Bereich Solar. Wir wissen also worauf es ankommt und welche Bedürfnisse unsere Kunden haben.

Und wir sind stolz auf unsere Zusammenarbeit, unser faires und partnerschaftliches Selbstverständnis – weil wir Verbindungen leben. Unserer Ansicht nach gibt es nichts Besseres, als Spaß mit den Kolleginnen und Kollegen zu haben. Gerade für WASI als Großhändler ist der Teamgedanke entscheidend. Er ist das, was die WASI-Mitarbeiter verbindet, der Zusammenhalt im Team.



Tobias Rieger

tobias.rieger@wasi.de

0202 26 36 - 215

Scan & Write



Sabine Ley

sabine.ley@wasi.de

0202 26 36 - 163

Scan & Write



Daniela Hinkel-Ebeling

daniela.hinkel-ebeling@wasi.de

0202 26 36 - 136

Scan & Write



Silvia Aguilera

silvia.aguilera@wasi.de

0202 26 36 - 233

Scan & Write



Elia Boccadifuoco

elia.boccadifuoco@wasi.de

0202 26 36 - 178

Scan & Write

Das WASI Solar-Team – Experten mit viel Erfahrung

WASI GmbH

WASI-Straße 1

D-42287 Wuppertal

T +49(0)202 / 26 32-0

F +49(0)202 / 26 32-407

E [info\(at\)wasi.de](mailto:info(at)wasi.de)

www.wasi.de

Folgen Sie uns auf den Social Media Kanälen, um mehr über WASI zu erfahren: News, Menschen, Stories, etc. Klicken Sie auf die Icons, um auf die entsprechende Webseite zu gelangen.

